

# Adapter Adapter



**Damit Verbindungen gelingen!**  
**Make better connections!**

**5**



# Adapter Adapter



## Vertrauen Sie auf Volz – damit Verbindungen gelingen

**Rely on Volz –  
for better connections**

### Vertrauen Sie auf Rohrverbindungen „Made in Germany“ – Stahl und Edelstahl

Es gibt nur eine Handvoll Hersteller von Rohrverschraubungen, Schlauchverbindungen und Adaptern für hydraulische Anlagen. Sie sind alle Spezialisten. Wir auch. Allerdings ist Volz nicht nur Spezialist für Stahl oder Edelstahl – sondern für beides. Die Volz Gruppe liefert unter den wenigen deutschen Unternehmen, die Rohr- und Schlauchverbindungskomponenten sowohl in Stahl als auch in Edelstahl anbieten, das breiteste Programm aus eigener Fertigung.

Welche Vorteile das für Sie hat? Wir beraten Sie in beiden Produktbereichen und wägen gemeinsam mit Ihnen sorgfältig ab, welches Produkt aus unserem umfangreichen Programm das optimale für Ihre Anwendung ist. Sie wiederum können sich auf die Sicherheit unserer Verbindungen in beiden Materialien voll und ganz verlassen.

Denn bei uns findet der gesamte Zerspanungs- und Fertigungsprozess im eigenen Haus statt. Und kann flexibel und schnell auf Ihre Bedürfnisse zugeschnitten werden, so dass wir Ihnen kurzfristig die Lösung für Ihre Aufgabe liefern. Egal, ob diese im Edelstahl- oder im Stahlbereich liegt.

Außer all den absolut zuverlässigen Rohr- und Schlauchverbindungen für hydraulische Anlagen, die Sie in unserem neu und übersichtlich gegliederten Katalog finden, bekommen Sie bei uns auch Produkte, die noch keine Serien- und Bestellnummern haben – aber Ihr ganz individuelles Problem lösen.

Volz – Ihre flexibelste Quelle für sichere Verbindungen in Stahl und Edelstahl



**Volz ist Ihre sicherste Quelle**  
**Volz is your safest source**

**Volz ist Ihre flexibelste Quelle**  
**Volz is your most flexible source**

**Volz ist die deutsche Quelle für Stahl und Edelstahl**  
**Volz is the German source for carbon steel and stainless steel**

## **You can trust Volz steel and stainless steel tube couplings "Made in Germany"**

There are only a handful of specialist manufacturers who produce tube and hose couplings and adapters for hydraulic plants. We are one of them. However, Volz are not just specialists for steel or stainless steel fittings – we specialise in both. Under the very few German companies who supply both steel and stainless steel tube and hose coupling components, the Volz Group offer the widest program from our own production.

What advantage does this have for you? We consult with you about both product ranges and together we can come to decision about which product from our wide range is best suited to your particular application. You can then have full trust in our couplings made from either material.

By Volz the entire metal working manufacturing process is completed in our own workshops. This process can be rapidly and flexibly tailored to your requirements, so that we can quickly supply a solution for your commission, no matter whether this is in steel or stainless steel.

Apart from all the absolutely reliable tube and hose connectors for hydraulic systems that you will find in our new and clearly laid out catalogue, we can also supply you with non-standard products that have no order number – but would solve your own individual problem.

Volz – your flexible source for safe steel and stainless steel couplings.



## Zu Ihrer Sicherheit!

Verbindungselemente sind teilweise extremen Belastungen wie z. B. Schwingungen, unkontrollierten Druckspitzen etc. ausgesetzt.

Nur die Verwendung von Volz Komponenten sowie die Einhaltung unserer Montageanleitungen garantieren die Produktsicherheit, sowie die Einhaltung der geltenden Normen.

Das Nichtbeachten dieser Regeln kann die Funktionssicherheit der Produkte erheblich beeinträchtigen, Verletzungen verursachen, sowie Eigentum beschädigen.

Dies führt zum zwingenden Verlust unserer Gewährleistung! In jedem Fall gilt unsere Gewährleistung nur für Volz Produkte. Alle Angaben ohne Gewähr.

Alle Schlauchmontagen müssen nach erfolgter Montage auf Ihre Funktionssicherheit hin geprüft werden.

Technische Änderungen vorbehalten.

## For your safety!

Under certain conditions components may be subjected to extreme loads such as vibration and uncontrolled pressure peaks.

For your own safety and the safety of others we recommend only using genuine Volz components and Volz approved methods of assembly.

Warranty is limited to Volz products and wholly dependent upon compliance with Volz approved methods of assembly. Failure to follow the Volz assembly procedures may compromise the integrity of a system and could result in personal injury or property damage.

All hose assemblies should be proof tested as part of the assembly procedure.

Every endeavour has been made to ensure the information provided is correct and complete at the time of going to print. Errors and omissions are not intentional. Please contact the Volz technical department to enquire about any alterations or additions to the information contained within. All information is presented in approximate values. Tolerances are contained within the relevant standards or form part of the technical section of each component or procedure.

Subject to technical alteration.



## Bestellen bei Volz – Ihre Vorteile:

Schlauchnippel, Fassungen und Adapter sowie 24°-DIN-Rohrverschraubungen und 37°-JIC-Verschraubungen

- Zertifikate wie DNV, Lloyds, TÜV usw. vorhanden
- Großes Portfolio ab Lager verfügbar
- Sonderteile kurzfristig lieferbar durch eigene Produktion „Made in Germany“
- 3.1-Zeugnis – 100 Prozent Rückverfolgbarkeit
- 1.4571-(316Ti) – Edelstahl höchster Qualität für beste Performance

## The advantages of ordering from Volz:

Hosetails, ferrules and adapters, as well as 24° DIN cutting ring couplings and 37° flared tube (JIC) couplings

- Certified by DNV, Lloyd's, TÜV and others
- Large portfolio available from stock
- Special parts deliverable at short notice, thanks to in-house production „Made in Germany“
- 3.1-documentation – 100% traceability
- 1.4571-(316Ti) stainless steel – top quality for optimum performance



Wir sind gern für Sie da

For you, we are always available

T +49 7426 939-550

F +49 7426 939-555

[www.volz.de](http://www.volz.de) | [sales@volz.de](mailto:sales@volz.de)





# Zertifikate Certificates



■ Qualität lässt sich messen. Die Zertifikate namhafter Prüfinstitute beweisen, dass Sie mit Volz-Produkten auf der sicheren Seite sind.

■ Quality can be measured. Certificates from reputable testing institutes prove that you are safe with Volz products.

- Det Norske Veritas
- Germanischer Lloyd
- Lloyd's Register
- DVGW
- ABS
- RMRS
- TÜV
- GOST-R



[www.volz.de](http://www.volz.de)

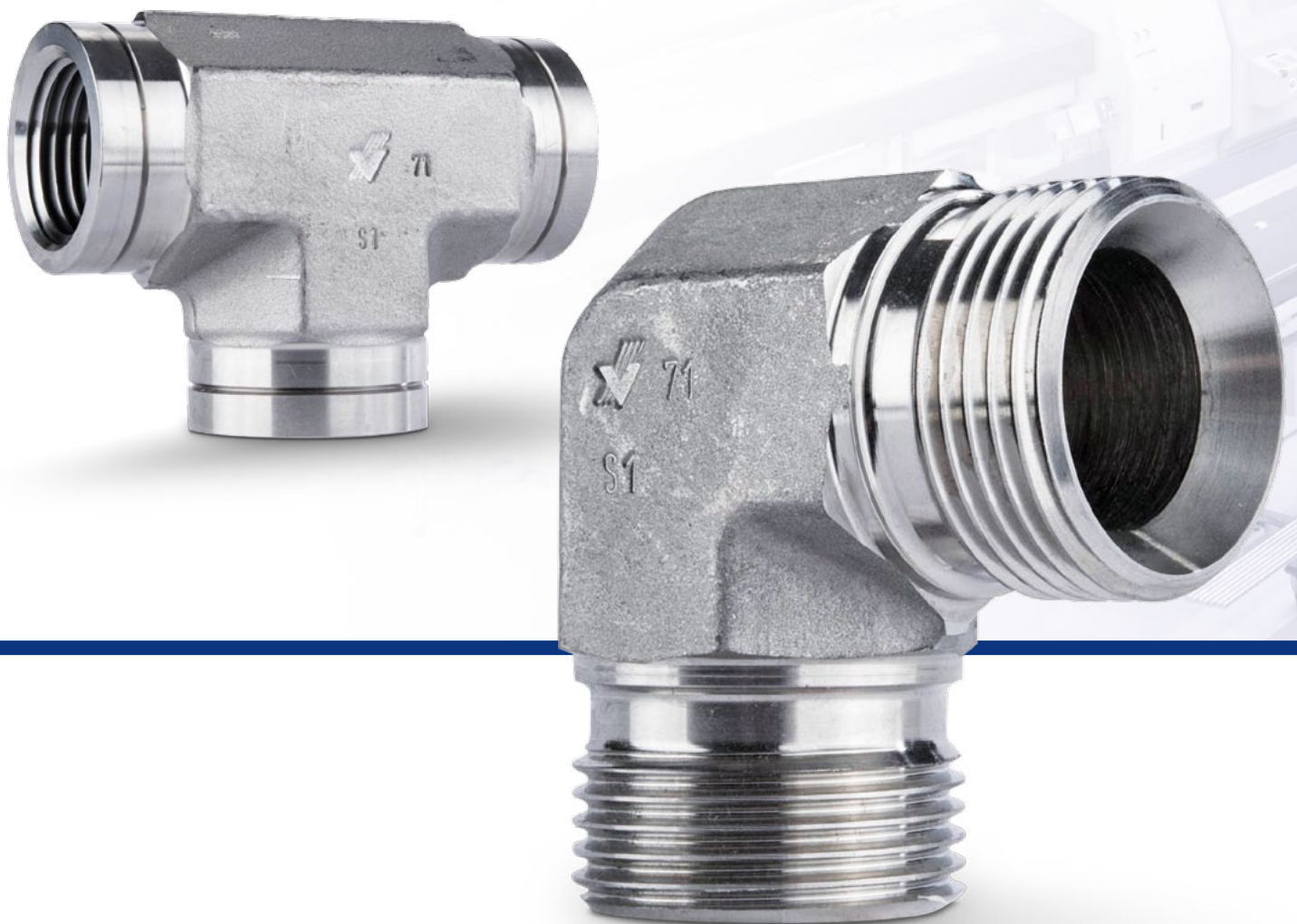


Adapter  
Adapter

10 - 73



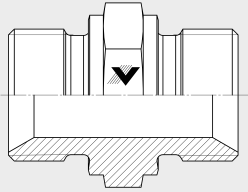
# Adapter Adapter



## Übersicht Visual Index

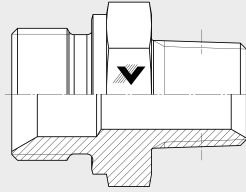
**AGR - AGR (BSPP - BSPP)**

Seite Page 15



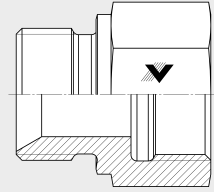
**AGR - BSPT (BSPP - BSPT)**

Seite Page 16



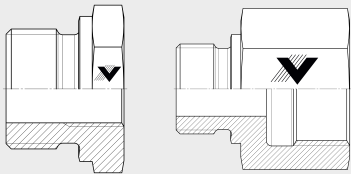
**AGR - BSPP-f (BSPP - BSPP-f)**

Seite Page 17



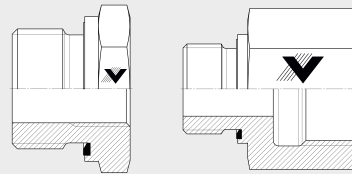
**RI**

Seite Page 18



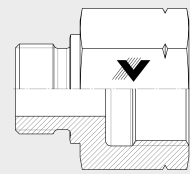
**RI - WD**

Seite Page 20



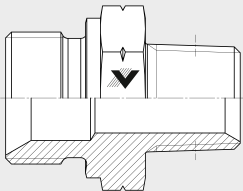
**RI - BSPP - NPT-f**

Seite Page 22



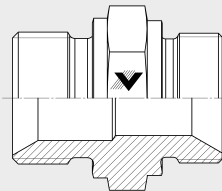
**AGR - AGN (BSPP - NPT)**

Seite Page 23



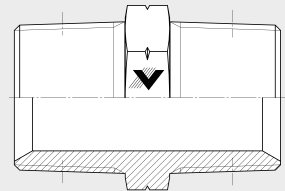
**AGR - AGM (BSPP - Metric)**

Seite Page 24



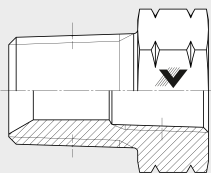
**AGN - AGN (NPT - NPT)**

Seite Page 25



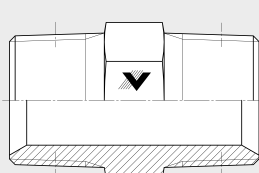
**AGN - NPT-f (NPT - NPT-f)**

Seite Page 26



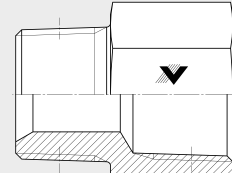
**BSPT - BSPT (BSPT - BSPT)**

Seite Page 27



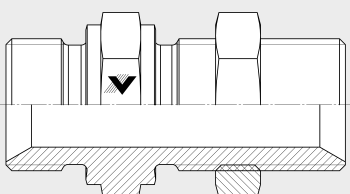
**BSPT - BSPT-f (BSPT - BSPT-f)**

Seite Page 28



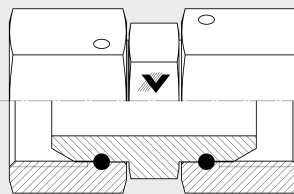
**AGS (BSPP Bulkhead)**

Seite Page 29



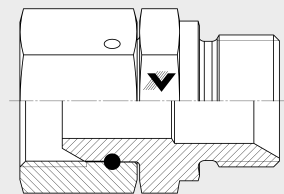
**DKR - DKR (BSPP-f - BSPP-f)**

Seite Page 30



**DKR - AGR (BSPP-f - BSPP)**

Seite Page 31

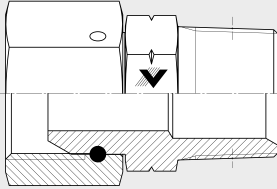




## Übersicht Visual Index

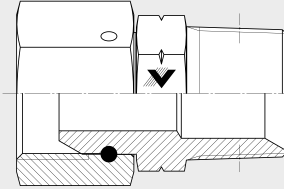
**DKR - AGN (BSPP-f - NPT)**

Seite Page 32



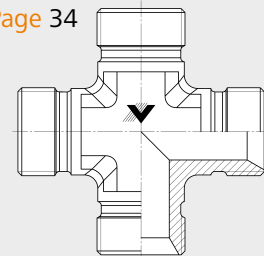
**DKR - BSPT (BSPP-f - BSPT)**

Seite Page 33



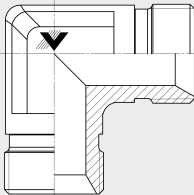
**KAGR (BSPP)**

Seite Page 34



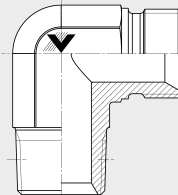
**AGR - AGR - 90° (BSPP - BSPP)**

Seite Page 35



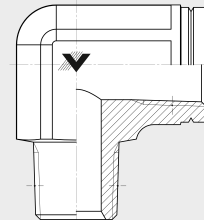
**AGR - AGN - 90° (BSPP - NPT 90)**

Seite Page 36



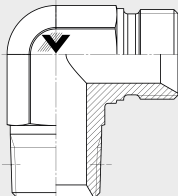
**AGN - NPT-f - 90° (NPT - NPT-f 90)**

Seite Page 37



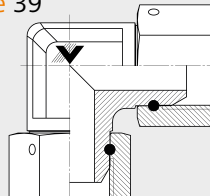
**AGR - BSPT - 90° (BSPP - BSPT 90)**

Seite Page 38



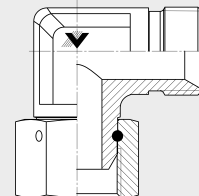
**DKR - DKR - 90° (BSPP-f - BSPP-f 90)**

Seite Page 39



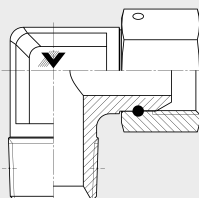
**DKR - AGR - 90° (BSPP-f - BSPP)**

Seite Page 40



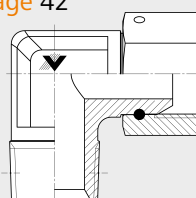
**DKR - AGN - 90° (BSPP-f - NPT)**

Seite Page 41



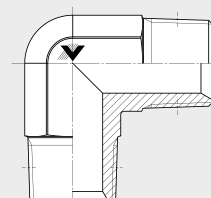
**DKR - BSPT - 90° (BSPP-f - BSPT 90)**

Seite Page 42



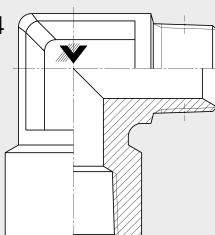
**BSPT - BSPT - 90° (BSPT - BSPT 90)**

Seite Page 43



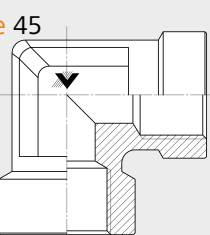
**BSPT - BSPT-f - 90° (BSPT - BSPT-f 90)**

Seite Page 44



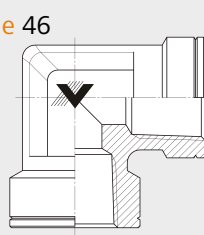
**BSPP-f - BSPP-f - 90° (BSPP-f - BSPP-f 90)**

Seite Page 45



**NPT-f - NPT-f - 90° (NPT-f - NPT-f 90)**

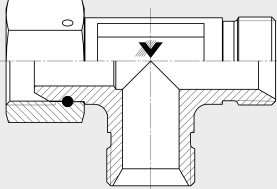
Seite Page 46



## Übersicht Visual Index

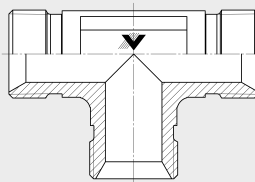
**LAGR - AGR - DKR**  
**(BSPP - BSPP - BSPP-f)**

Seite Page 47



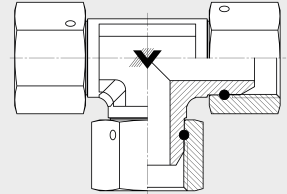
**TAGR (BSPP)**

Seite Page 48



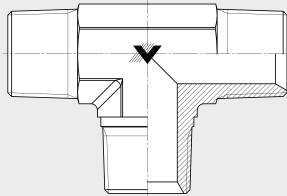
**TDKR (BSPP-f)**

Seite Page 49



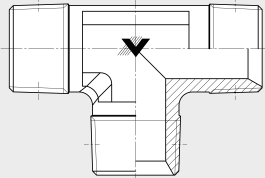
**TAGN (NPT)**

Seite Page 50



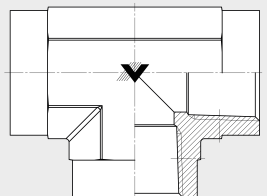
**TBSPT (BSPT)**

Seite Page 51



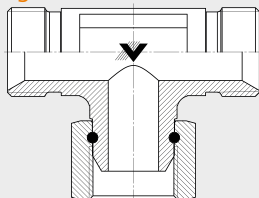
**TBSPT-f (BSPT-f)**

Seite Page 52



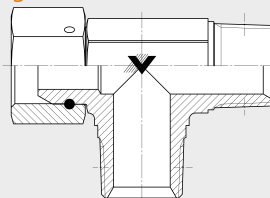
**TAGR - DKR - AGR**  
**(BSPP - BSPP-f - BSPP)**

Seite Page 53



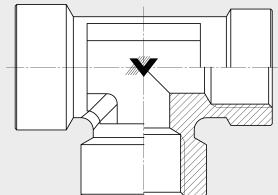
**LBSPT - BSPT - DKR**  
**(BSPT - BSPT - BSPP-f)**

Seite Page 54



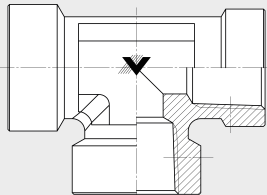
**TBSPP-f (BSPP-f)**

Seite Page 55



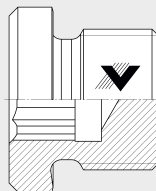
**TNPT-f (NPT-f)**

Seite Page 56



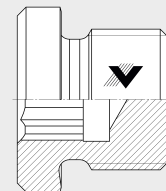
**VSCH - R**

Seite Page 57



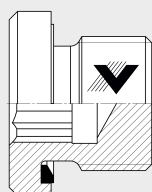
**VSCH - M**

Seite Page 58



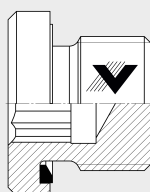
**VSCH - R - WD**

Seite Page 59



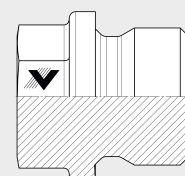
**VSCH - M - WD**

Seite Page 60



**VSCH - 910**

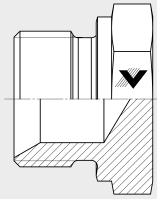
Seite Page 61



## Übersicht Visual Index

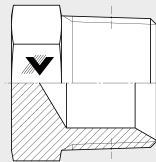
**VSCH - AGR (BSPP)**

Seite Page 62



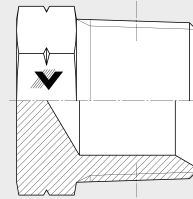
**VSCH - BSPT (BSPT)**

Seite Page 63



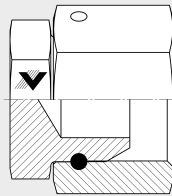
**VSCH - AGN (NPT)**

Seite Page 64



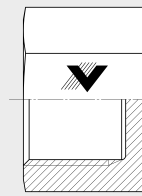
**VSTO - DKR (BSPP-f)**

Seite Page 65



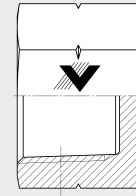
**SKKA - BSPP-f (BSPP-f)**

Seite Page 66



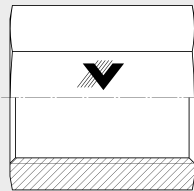
**SKKA - NPT-f (NPT-f)**

Seite Page 67



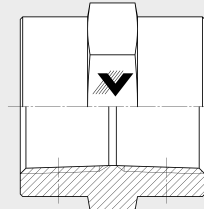
**SKMU - BSPP-f (BSPP-f)**

Seite Page 68



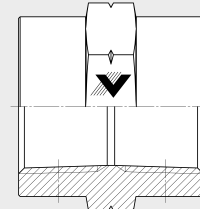
**SKMU - BSPT-f (BSPT-f)**

Seite Page 69



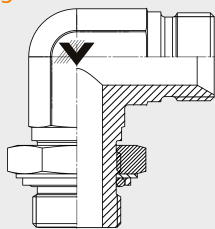
**SKMU - NPT-f (NPT-f)**

Seite Page 70



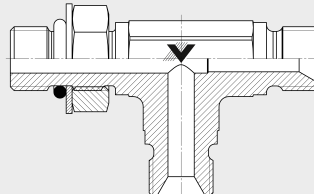
**WEE - BSPP - AGR (BSPP - BSPP)**

Seite Page 71



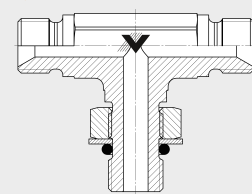
**LEE - AGR - AGR - BSPP  
(BSPP - BSPP - BSPP)**

Seite Page 72



**TEE - AGR - BSPP - AGR  
(BSPP - BSPP - BSPP)**

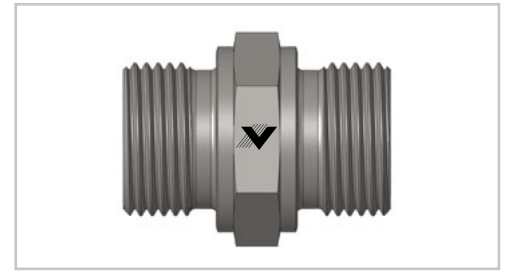
Seite Page 73



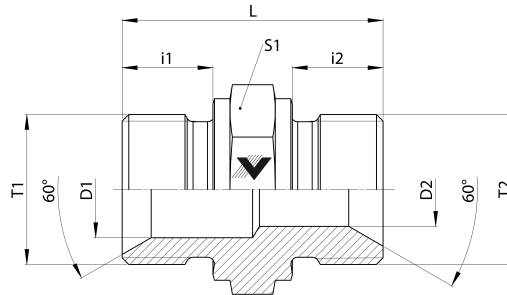


**AGR - AGR (BSPP - BSPP)**

- Gerader Adapter
- mit 60° Dichtkegel
- Gewinde: BSPP
- Abdichtung durch met. Dichtkante Form B



- Straight Adapter
- with 60° Cone end
- Thread: BSPP
- Metallic sealing edge Form B

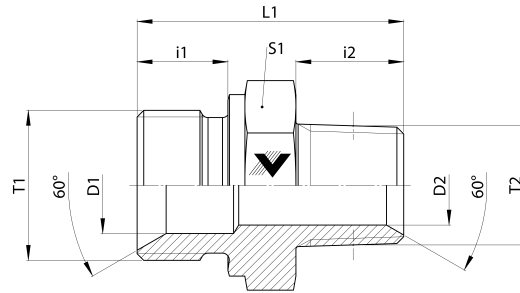
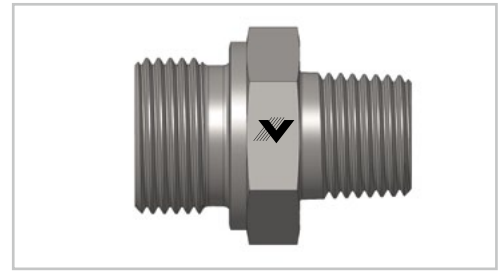
**AGR - AGR (BSPP - BSPP)**

Dash	T1	T2	D1 mm	D2 mm	L mm	S1 mm	i1 mm	i2 mm	PN bar	Gewicht Weight g	Bezeichnung Name	Artikel-Nr. Article No.
-2-2	1/8-BSPP	1/8-BSPP	4	4	24	14	8	8	350	17	AGR 1/8	118785
-4-2	1/4-BSPP	1/8-BSPP	5	4	28	19	11	8	350	30	AGR 1/4 - AGR 1/8	118740
-4-4	1/4-BSPP	1/4-BSPP	5	5	32	19	11	11	350	33	AGR 1/4	113942
-6-2	3/8-BSPP	1/8-BSPP	8	4	30	22	12	8	350	35	AGR 3/8 - AGR 1/8	105298
-6-4	3/8-BSPP	1/4-BSPP	8	5	33	22	12	11	350	45	AGR 3/8 - AGR 1/4	118324
-6-6	3/8-BSPP	3/8-BSPP	8	8	35	22	12	12	350	50	AGR 3/8	113945
-8-4	1/2-BSPP	1/4-BSPP	11	5	37	27	14	11	200	70	AGR 1/2 - AGR 1/4	114702
-8-6	1/2-BSPP	3/8-BSPP	11	8	38,5	27	14	12	200	75	AGR 1/2 - AGR 3/8	118846
-8-8	1/2-BSPP	1/2-BSPP	11	11	41	27	14	14	200	88	AGR 1/2	113941
-10-6	5/8-BSPP	3/8-BSPP	14	8	42	30	16	12	200	100	AGR 5/8 - AGR 3/8	105328
-10-8	5/8-BSPP	1/2-BSPP	14	11	44	30	16	14	200	105	AGR 5/8 - AGR 1/2	105327
-10-10	5/8-BSPP	5/8-BSPP	14	14	45	30	16	16	200	112	AGR 5/8	119935
-12-6	3/4-BSPP	3/8-BSPP	17	8	41,5	32	16	12	200	110	AGR 3/4 - AGR 3/8	105291
-12-8	3/4-BSPP	1/2-BSPP	17	11	44	32	16	14	200	115	AGR 3/4 - AGR 1/2	114485
-12-10	3/4-BSPP	5/8-BSPP	17	14	46	32	16	16	200	110	AGR 3/4 - AGR 5/8	105292
-12-12	3/4-BSPP	3/4-BSPP	17	17	46	32	16	16	200	128	AGR 3/4	113944
-16-6	1-BSPP	3/8-BSPP	22	8	47	41	19	12	120	170	AGR 1 - AGR 3/8	105237
-16-8	1-BSPP	1/2-BSPP	22	11	48	41	19	14	120	180	AGR 1 - AGR 1/2	204511
-16-12	1-BSPP	3/4-BSPP	22	17	50	41	19	16	120	193	AGR 1 - AGR 3/4	122288
-16-16	1-BSPP	1-BSPP	22	22	53	41	19	19	120	200	AGR 1	105230
-20-12	1.1/4-BSPP	3/4-BSPP	29	17	54	50	20	16	105	260	AGR 1.1/4 - AGR 3/4	105320
-20-16	1.1/4-BSPP	1-BSPP	29	22	57	50	20	19	105	380	AGR 1.1/4 - AGR 1	105316
-20-20	1.1/4-BSPP	1.1/4-BSPP	29	29	57	50	20	20	105	400	AGR 1.1/4	105313
-24-12	1.1/2-BSPP	3/4-BSPP	33	17	56	55	22	16	105		AGR 1.1/2 - AGR 3/4	208985
-24-16	1.1/2-BSPP	1-BSPP	33	22	60	55	22	19	105	420	AGR 1.1/2 - AGR 1	113855
-24-20	1.1/2-BSPP	1.1/4-BSPP	33	29	60	55	22	20	105	413	AGR 1.1/2 - AGR 1.1/4	117546
-24-24	1.1/2-BSPP	1.1/2-BSPP	33	33	62	55	22	22	105	540	AGR 1.1/2	119308
-32-20	2-BSPP	1.1/4-BSPP	46	29	68	70	25	20	70	640	AGR 2 - AGR 1.1/4	125195
-32-24	2-BSPP	1.1/2-BSPP	46	33	68	70	25	22	70	665	AGR 2 - AGR 1.1/2	115613
-32-32	2-BSPP	2-BSPP	46	46	70	70	25	25	70	720	AGR 2	121741

## AGR - BSPT (BSPP - BSPT)

- Gerader Adapter
- mit 60° Dichtkegel
- Gewinde: BSPP / BSPT
- Abdichtung durch met. Dichtkante Form B

- Straight Adapter
- with 60° Cone end
- Thread: BSPP / BSPT
- Metallic sealing edge Form B



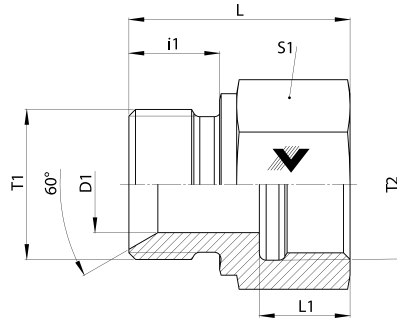
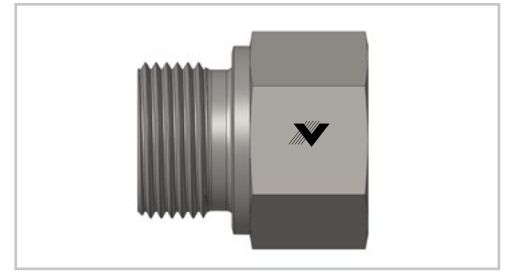
### AGR - BSPT (BSPP - BSPT)

Dash	T1	T2	D1 mm	D2 mm	L1 mm	S1 mm	i1 mm	i2 mm	PN bar	Gewicht Weight g	Bezeichnung Name	Artikel-Nr. Article No.
-2-2	1/8-BSPP	1/8-BSPT	4	5	24,5	14	8	10	315	15	AGR 1/8 - BSPT 1/8	203733
-2-4	1/8-BSPP	1/4-BSPT	4	7	31,5	14	8	15	315	30	AGR 1/8 - BSPT 1/4	203734
-4-2	1/4-BSPP	1/8-BSPT	5	5	29	19	11	10	315	30	AGR 1/4 - BSPT 1/8	203736
-4-4	1/4-BSPP	1/4-BSPT	5	7	35	19	11	15	315	33	AGR 1/4 - BSPT 1/4	203735
-4-6	1/4-BSPP	3/8-BSPT	5	10	36	19	11	15	315	44	AGR 1/4 - BSPT 3/8	203738
-4-8	1/4-BSPP	1/2-BSPT	5	14	41	22	11	19	200	50	AGR 1/4 - BSPT 1/2	203737
-6-4	3/8-BSPP	1/4-BSPT	8	7	36,5	22	12	15	315	50	AGR 3/8 - BSPT 1/4	203741
-6-6	3/8-BSPP	3/8-BSPT	8	10	37,5	22	12	15	315	54	AGR 3/8 - BSPT 3/8	203739
-6-8	3/8-BSPP	1/2-BSPT	8	14	42,5	22	12	19	200	70	AGR 3/8 - BSPT 1/2	203740
-6-12	3/8-BSPP	3/4-BSPT	8	18	43,5	27	12	19	200	105	AGR 3/8 - BSPT 3/4	203798
-6-16	3/8-BSPP	1-BSPT	8	24	48,5	36	12	24	120	120	AGR 3/8 - BSPT 1	203742
-8-6	1/2-BSPP	3/8-BSPT	11	10	40	27	14	15	200	70	AGR 1/2 - BSPT 3/8	203744
-8-8	1/2-BSPP	1/2-BSPT	11	14	45	27	14	19	200	80	AGR 1/2 - BSPT 1/2	203743
-8-12	1/2-BSPP	3/4-BSPT	11	18	46	27	14	19	200	110	AGR 1/2 - BSPT 3/4	203745
-10-8	5/8-BSPP	1/2-BSPT	14	14	47	30	16	19	200	100	AGR 5/8 - BSPT 1/2	203746
-10-10	5/8-BSPP	5/8-BSPT	12	12	41	27	16	17	200		AGR 5/8 - BSPT 5/8	105329
-10-12	5/8-BSPP	3/4-BSPT	14	18	48	30	16	19	200	105	AGR 5/8 - BSPT 3/4	203747
-12-8	3/4-BSPP	1/2-BSPT	17	14	47	32	16	19	200	115	AGR 3/4 - BSPT 1/2	203748
-12-12	3/4-BSPP	3/4-BSPT	17	18	48	32	16	19	200	125	AGR 3/4 - BSPT 3/4	203749
-12-16	3/4-BSPP	1-BSPT	17	24	53	36	16	24	120	245	AGR 3/4 - BSPT 1	203750
-16-12	1-BSPP	3/4-BSPT	22	18	51	41	19	19	120	175	AGR 1 - BSPT 3/4	203751
-16-16	1-BSPP	1-BSPT	22	24	56	41	19	24	120	220	AGR 1 - BSPT 1	203752
-16-20	1-BSPP	1.1/4-BSPT	22	32	61	46	19	25	105	300	AGR 1 - BSPT 1.1/4	203797
-20-20	1.1/4-BSPP	1.1/4-BSPT	29	32	62	50	20	25	105	337	AGR 1.1/4 - BSPT 1.1/4	203753
-24-24	1.1/2-BSPP	1.1/2-BSPT	33	38	66	55	22	26	105	500	AGR 1.1/2 - BSPT 1.1/2	203754
-32-32	2-BSPP	2-BSPT	46	46	74,5	70	25	30	70	725	AGR 2 - BSPT 2	203755

**AGR - BSPP-f (BSPP - BSPP-f)**

- Gerader Adapter
- mit 60° Dichtkegel
- Gewinde: BSPP / BSPP-f
- Abdichtung durch met. Dichtkante Form B

- Straight Adapter
- with 60° Cone end
- Thread: BSPP / BSPP-f
- Metallic sealing edge Form B

**AGR - BSPP-f (BSPP - BSPP-f)**

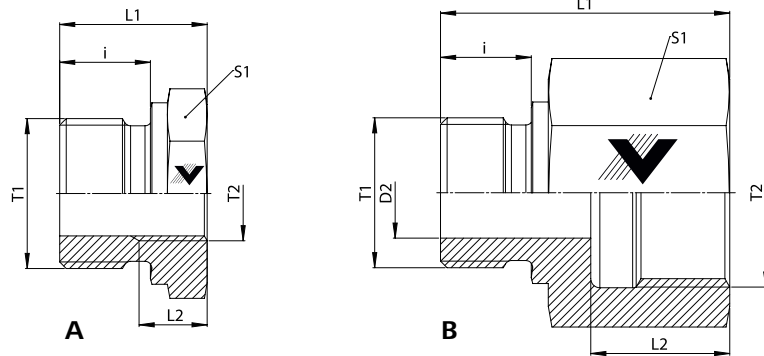
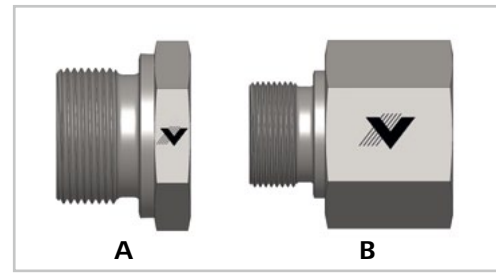
Dash	T1	T2	D1	L	L1	S1	i1	PN	Gewicht Weight	Bezeichnung Name	Artikel-Nr. Article No.
			mm	mm	mm	mm	mm	bar	g		
-2-2	1/8-BSPP	1/8-BSPP	4	21,5	8	14	8	315	18	AGR 1/8 - BSPP-f 1/8	125256
-4-4	1/4-BSPP	1/4-BSPP	5	29	12	19	11	315	43	AGR 1/4 - BSPP-f 1/4	125257
-6-4	3/8-BSPP	1/4-BSPP	8	30,5	12	22	12	315	72	AGR 3/8 - BSPP-f 1/4	125683
-6-6	3/8-BSPP	3/8-BSPP	8	30,5	12	22	12	315	63	AGR 3/8 - BSPP-f 3/8	125258
-8-8	1/2-BSPP	1/2-BSPP	11	37	16	27	14	200	93	AGR 1/2 - BSPP-f 1/2	125259
-12-8	3/4-BSPP	1/2-BSPP	17	39	16	32	16	200	185	AGR 3/4 - BSPP-f 1/2	125684
-12-12	3/4-BSPP	3/4-BSPP	17	39	16	32	16	200	137	AGR 3/4 - BSPP-f 3/4	125260
-16-16	1-BSPP	1-BSPP	22	45	19	41	19	120	236	AGR 1 - BSPP-f 1	125261
-20-20	1.1/4-BSPP	1.1/4-BSPP	29	46	19	50	20	105	411	AGR 1.1/4 - BSPP-f 1.1/4	125262
-24-24	1.1/2-BSPP	1.1/2-BSPP	33	48	19	55	22	105	456	AGR 1.1/2 - BSPP-f 1.1/2	125263
-32-32	2-BSPP	2-BSPP	46	51,5	19	70	25	70	748	AGR 2 - BSPP-f 2	125264



RI

- Gerader Erweiterungsstutzen
- Auflengewinde: Whitworth-Rohrgewinde zyl.
- Innengewinde: Whitworth-Rohrgewinde zyl.
- Abdichtung durch metallische Dichtkante Form B

- Straight Expander
- Male Thread: BSPP
- Female Thread: BSPP
- Metallic sealing edge Form B

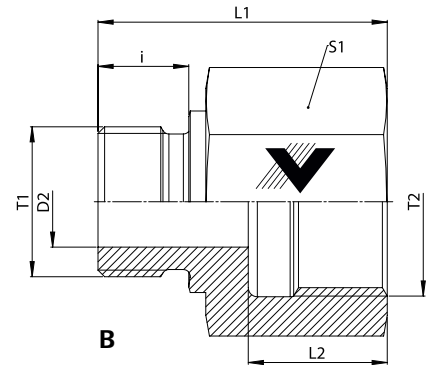
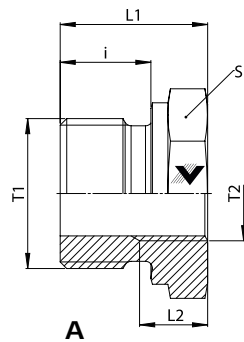
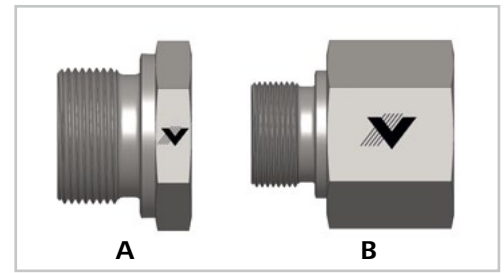


RI												
Abb. Img.	T1	T2	D2	L1	L2	S1	i	PN	Gewicht Weight	Bezeichnung Name	Artikel-Nr. Article No.	
			mm	mm	mm	mm	mm	bar	g			
B	G 1/8"	G 1/4"	4	31	17	19	8	630	39	RI 1/8 x 1/4	103829	
B	G 1/8"	G 3/8"	4	32	17	24	8	630	65	RI 1/8 x 3/8	103832	
B	G 1/8"	G 1/2"	4	28	13	27	8	630	85	RI 1/8 x 1/2	200556	
B	G 1/4"	G 1/8"		28	12	19	12	400	41	RI 1/4 x 1/8	103822	
B	G 1/4"	G 1/4"	5	36	17	19	12	630	70	RI 1/4 x 1/4	115461	
B	G 1/4"	G 3/8"	5	36	17	24	12	630	68	RI 1/4 x 3/8	103826	
B	G 1/4"	G 1/2"	5	40	20	30	12	630	116	RI 1/4 x 1/2	103817	
B	G 1/4"	G 3/4"	5	43	22	36	12	400	170	RI 1/4 x 3/4	103824	
A	G 3/8"	G 1/8"		22,5	8	22	12	400	38	RI 3/8 x 1/8	103795	
B	G 3/8"	G 1/4"		26,5	12	22	12	400	68	RI 3/8 x 1/4	202802	
B	G 3/8"	G 3/8"	8	38	17	24	12	630	110	RI 3/8 x 3/8	202018	
B	G 3/8"	G 1/2"	8	41	20	30	12	630	125	RI 3/8 x 1/2	103865	
B	G 3/8"	G 3/4"	8	44	22	36	12	400	185	RI 3/8 x 3/4	103871	
A	G 1/2"	G 1/8"		24	8	27	14	400	65	RI 1/2 x 1/8	103770	
A	G 1/2"	G 1/4"		24	12	27	14	400	56	RI 1/2 x 1/4	103768	
B	G 1/2"	G 3/8"		36	17	27	14	400	95	RI 1/2 x 3/8	103813	
B	G 1/2"	G 3/4"	12	46	22	36	14	400	186	RI 1/2 x 3/4	103809	
B	G 1/2"	G 1"	12	49	24,5	41	14	400	220	RI 1/2 x 1	103807	
B	G 1/2"	G 1.1/4"	12	53	26,5	55	14	400	350	RI 1/2 x 1.1/4	103815	
A	G 3/4"	G 1/4"		26	12	32	16	315	103	RI 3/4 x 1/4	103791	
A	G 3/4"	G 3/8"		26	12	32	16	315	86	RI 3/4 x 3/8	103792	
B	G 3/4"	G 1/2"		41	20	32	16	315	156	RI 3/4 x 1/2	103855	
B	G 3/4"	G 1"	16	51	24,5	41	16	400	240	RI 3/4 x 1	103854	
B	G 3/4"	G 1.1/4"	16	55	26,5	55	16	250	482	RI 3/4 x 1.1/4	103863	
B	G 3/4"	G 1.1/2"	16	57	28,5	60	16	250	560	RI 3/4 x 1.1/2	103861	
A	G 1"	G 1/4"		29	12	41	18	315	197	RI 1 x 1/4	103779	
A	G 1"	G 3/8"		29	12	41	18	315	179	RI 1 x 3/8	207696	
A	G 1"	G 1/2"		29	14	41	18	315	153	RI 1 x 1/2	103777	

**RI**

- Gerader Erweiterungsstutzen
- Auflengewinde: Whitworth-Rohrgewinde zyl.
- Innengewinde: Whitworth-Rohrgewinde zyl.
- Abdichtung durch metallische Dichtkante Form B

- Straight Expander
- Male Thread: BSPP
- Female Thread: BSPP
- Metallic sealing edge Form B

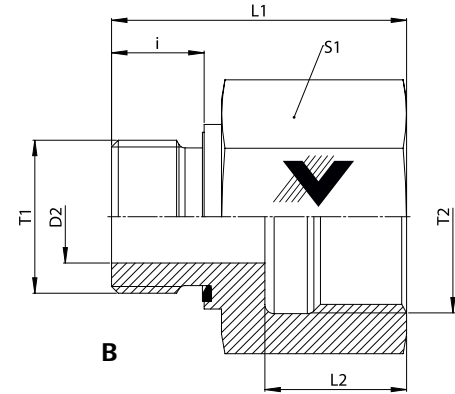
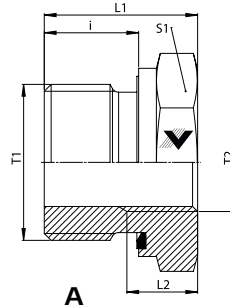
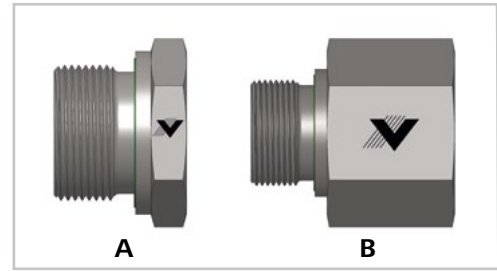


RI											
Abb. Img.	T1	T2	D2 mm	L1 mm	L2 mm	S1 mm	i mm	PN bar	Gewicht Weight g	Bezeichnung Name	Artikel-Nr. Article No.
<b>B</b>	G 1"	G 3/4"		38	16	41	18	315	290	RI 1 x 3/4	202801
<b>B</b>	G 1"	G 1.1/4"	20	57	26,5	55	18	250	503	RI 1 x 1.1/4	103847
<b>B</b>	G 1"	G 1.1/2"	20	59	28,5	60	18	250	585	RI 1 x 1.1/2	103843
<b>A</b>	G 1.1/4"	G 1/2"		32	14	50	20	315	313	RI 1.1/4 x 1/2	103798
<b>A</b>	G 1.1/4"	G 3/4"		32	16	50	20	315	393	RI 1.1/4 x 3/4	103800
<b>B</b>	G 1.1/4"	G 1"		52	24,5	50	20	315	469	RI 1.1/4 x 1	103880
<b>B</b>	G 1.1/4"	G 1.1/2"	25	60	28,5	60	20	250	616	RI 1.1/4 x 1.1/2	103882
<b>A</b>	G 1.1/2"	G 1/2"		36	14	55	22	250	470	RI 1.1/2 x 1/2	103786
<b>A</b>	G 1.1/2"	G 3/4"		36	16	55	22	250	415	RI 1.1/2 x 3/4	103789
<b>A</b>	G 1.1/2"	G 1"		36	18	55	22	250	338	RI 1.1/2 x 1	103785
<b>B</b>	G 1.1/2"	G 1.1/4"		58	26,5	55	22	250	542	RI 1.1/2 x 1.1/4	103852
<b>A</b>	G 2"	G 1.1/4"		63	26,5	70	24	160	1250	RI 2 x 1.1/4	120656
<b>B</b>	G 2"	G 1.1/2"		65	28,5	70	24	160	1309	RI 2 x 1.1/2	103851

## RI - WD

- Gerader Erweiterungsstutzen
- Auflengewinde: Whitworth-Rohrgewinde zyl.
- Innengewinde: Whitworth-Rohrgewinde zyl.
- Abdichtung durch Viton Profildichtung DIN 3869

- Straight Expander
- Male Thread: BSPP
- Female Thread: BSPP
- Sealing by Viton profile ring DIN 3869



### RI - WD

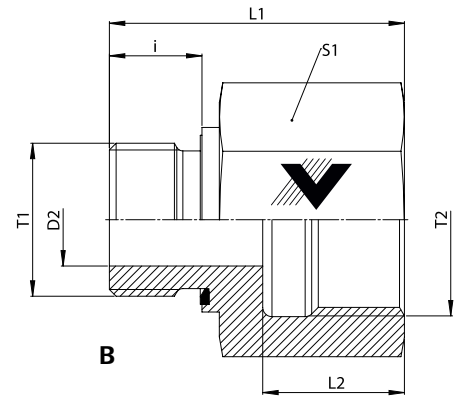
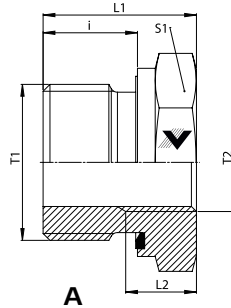
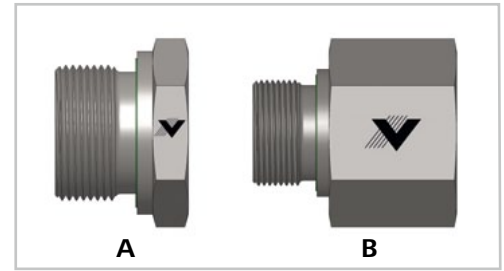
Abb. Img.	T1	T2	D2 mm	L1 mm	L2 mm	S1 mm	i mm	PN bar	Gewicht Weight g	Bezeichnung Name	Artikel-Nr. Article No.
B	G 1/8"	G 1/4"	4	31	17	19	8	630	39	RI 1/8 WD x 1/4	103831
B	G 1/8"	G 3/8"	4	32	17	24	8	630	65	RI 1/8 WD x 3/8	103833
B	G 1/8"	G 1/2"	4	28	13	27	8	630	85	RI 1/8 WD x 1/2	126612
B	G 1/4"	G 1/8"		28	12	19	12	400	41	RI 1/4 WD x 1/8	103823
B	G 1/4"	G 1/4"	5	36	17	19	12	630	70	RI 1/4 WD x 1/4	126613
B	G 1/4"	G 3/8"	5	36	17	24	12	630	68	RI 1/4 WD x 3/8	103828
B	G 1/4"	G 1/2"	5	40	20	30	12	630	116	RI 1/4 WD x 1/2	103819
B	G 1/4"	G 3/4"	5	43	22	36	12	400	170	RI 1/4 WD x 3/4	103825
A	G 3/8"	G 1/8"		22,5	8	22	12	400	38	RI 3/8 WD x 1/8	103796
B	G 3/8"	G 1/4"		36	12	22	12	400	68	RI 3/8 WD x 1/4	103869
B	G 3/8"	G 3/8"	8	38	17	24	12	630	110	RI 3/8 WD x 3/8	126614
B	G 3/8"	G 1/2"	8	41	20	30	12	630	125	RI 3/8 WD x 1/2	103866
B	G 3/8"	G 3/4"	8	44	22	36	12	400	185	RI 3/8 WD x 3/4	103873
A	G 1/2"	G 1/8"		24	8	27	14	400	65	RI 1/2 WD x 1/8	103771
A	G 1/2"	G 1/4"		24	12	27	14	400	56	RI 1/2 WD x 1/4	103769
B	G 1/2"	G 3/8"		36	17	27	14	400	95	RI 1/2 WD x 3/8	103814
B	G 1/2"	G 1/2"	12	43,5	20	30	14	400	185	RI 1/2 WD x 1/2	126615
B	G 1/2"	G 3/4"	12	46	22	36	14	400	186	RI 1/2 WD x 3/4	103812
B	G 1/2"	G 1"	12	49	24,5	41	14	400	220	RI 1/2 WD x 1	103808
B	G 1/2"	G 1.1/4"	12	53	26,5	55	14	400	350	RI 1/2 WD x 1.1/4	103816
A	G 3/4"	G 1/4"		26	12	32	16	315	103	RI 3/4 WD x 1/4	103858
A	G 3/4"	G 3/8"		26	12	32	16	315	86	RI 3/4 WD x 3/8	103793
B	G 3/4"	G 1/2"		41	20	32	16	315	156	RI 3/4 WD x 1/2	103857
B	G 3/4"	G 1"	16	51	24,5	41	16	400	240	RI 3/4 WD x 1	103860
B	G 3/4"	G 1.1/4"	16	55	26,5	55	16	250	482	RI 3/4 WD x 1.1/4	103864
B	G 3/4"	G 1.1/2"	16	57	28,5	60	16	250	560	RI 3/4 WD x 1.1/2	103862



## RI - WD

- Gerader Erweiterungsstutzen
- Auflengewinde: Whitworth-Rohrgewinde zyl.
- Innengewinde: Whitworth-Rohrgewinde zyl.
- Abdichtung durch Viton Profildichtung DIN 3869

- Straight Expander
- Male Thread: BSPP
- Female Thread: BSPP
- Sealing by Viton profile ring DIN 3869

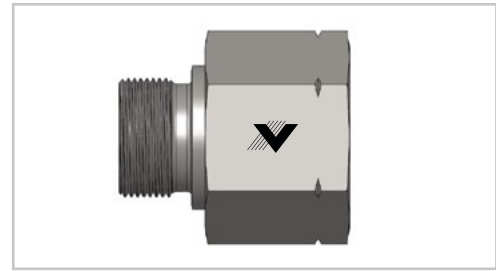


## RI - WD

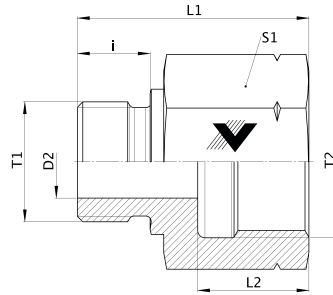
Abb. img.	T1	T2	D2 mm	L1 mm	L2 mm	S1 mm	i mm	PN bar	Gewicht Weight g	Bezeichnung Name	Artikel-Nr. Article No.
A	G 1"	G 1/4"		29	12	41	18	315	197	RI 1 WD x 1/4	103780
A	G 1"	G 3/8"		29	12	41	18	315	179	RI 1 WD x 3/8	103783
A	G 1"	G 1/2"		29	14	41	18	315	153	RI 1 WD x 1/2	103778
B	G 1"	G 3/4"		38	16	41	18	315	290	RI 1 WD x 3/4	103846
B	G 1"	G 1.1/4"	20	57	26,5	55	18	250	503	RI 1 WD x 1.1/4	103848
B	G 1"	G 1.1/2"	20	59	28,5	60	18	250	585	RI 1 WD x 1.1/2	103844
A	G 1.1/4"	G 1/2"		32	14	50	20	315	313	RI 1.1/4 WD x 1/2	103799
A	G 1.1/4"	G 3/4"		32	16	50	20	315	393	RI 1.1/4 WD x 3/4	103801
B	G 1.1/4"	G 1"		52	24,5	50	20	315	469	RI 1.1/4 WD x 1	103881
B	G 1.1/4"	G 1.1/2"	25	60	28,5	60	20	250	616	RI 1.1/4 WD x 1.1/2	103883
B	G 1.1/2"	G 1/2"		36	14	55	22	250	470	RI 1.1/2 WD x 1/2	103787
A	G 1.1/2"	G 3/4"		36	16	55	22	250	415	RI 1.1/2 WD x 3/4	103790
A	G 1.1/2"	G 1"		36	18	55	22	250	338	RI 1.1/2 WD x 1	103788
B	G 1.1/2"	G 1.1/4"		58	26,5	55	22	250	542	RI 1.1/2 WD x 1.1/4	103853
A	G 2"	G 1/2		46	22	75	24	160	975	RI 2 WD x 1/2	218367
A	G 2"	G 3/4		46	25	75	24	160	1050	RI 2 WD x 3/4	218209
A	G 2"	G 1		46	22	75	24	160	1200	RI 2 WD x 1	216639
A	G 2"	G 1.1/4"		46	26,5	75	24	160	1250	RI 2 WD x 1.1/4	207697
B	G 2"	G 1.1/2"		65	28,5	75	24	160	1309	RI 2 WD x 1.1/2	103850

## RI - BSPP - NPT-f

- Gerader Reduzier- und Erweiterungsstutzen
- Auflengewinde: Whitworth-Rohrgewinde zyl.
- Innengewinde: NPT
- Abdichtung durch metallische Dichtkante Form B



- Straight Reducer / Expander
- Male Thread: BSPP
- Female Thread: NPT
- Metallic sealing edge Form B

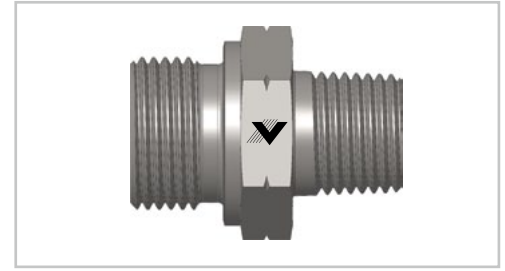


### RI - BSPP - NPT-f

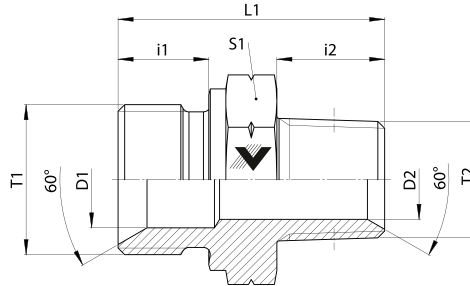
T1	T2	L1 mm	L2 mm	S1 mm	i mm	PN bar	Gewicht Weight g	Bezeichnung Name	Artikel-Nr. Article No.
G 1/8"	1/4" NPT	31	10	19	8	630	41	RI 1/8 x 1/4 NPT-f	103830
G 1/4"	3/8" NPT	38	10,5	24	12	630	69	RI 1/4 x 3/8 NPT-f	103840
G 1/4"	1/4" NPT	36	10	19	12	630	94	RI 1/4 x 1/4 NPT-f	103820
G 1/4"	1/2" NPT	42	14	30	12	630	120	RI 1/4 x 1/2 NPT-f	103835
G 3/8"	1/4" NPT	36	10	22	12	630	70	RI 3/8 x 1/4 NPT-f	103879
G 3/8"	3/8" NPT	38	10,5	24	12	630	100	RI 3/8 x 3/8 NPT-f	103874
G 3/8"	1/2" NPT	44	14	27	12	630	130	RI 3/8 x 1/2 NPT-f	126634
G 1/2"	1/4" NPT	24	10	27	14	400	60	RI 1/2 x 1/4 NPT-f	103774
G 1/2"	3/8" NPT	36	10,4	27	14	400	100	RI 1/2 x 3/8 NPT-f	103775
G 1/2"	1/2" NPT	38	10,5	24	12	400	142	RI 1/2 x 1/2 NPT-f	103767
G 1/2"	3/4" NPT	51	14	36	14	400	185	RI 1/2 x 3/4 NPT-f	103810
G 3/4"	1/4" NPT	27	10,5	32	16	400	108	RI 3/4 x 1/4 NPT-f	117666
G 3/4"	3/8" NPT	26	10,4	32	16	400	90	RI 3/4 x 3/8 NPT-f	207727
G 3/4"	1/2" NPT	42	14	32	16	400	160	RI 3/4 x 1/2 NPT-f	103877
G 1"	3/4" NPT	47	14,1	41	18	400	295	RI 1 x 3/4 NPT-f	103834
G 1.1/4"	3/4" NPT	32	14,1	50	20	400	390	RI 1.1/4 x 3/4 NPT-f	207732
G 1.1/4"	1" NPT	52	16,8	50	20	400	460	RI 1.1/4 x 1 NPT-f	207735
G 1.1/2"	1" NPT	42	16,8	55	22	315	340	RI 1.1/2 x 1 NPT-f	207738
G 1.1/2"	1.1/4" NPT	58	17,3	55	22	315	550	RI 1.1/2 x 1.1/4 NPT-f	207740

**AGR - AGN (BSPP - NPT)**

- Gerader Adapter
- mit 60° Dichtkegel
- Gewinde: BSPP / NPT
- Abdichtung durch met. Dichtkante Form B



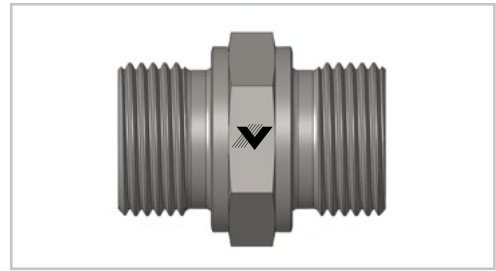
- Straight Adapter
- with 60° Cone end
- Thread: BSPP / NPT
- Metallic sealing edge Form B

**AGR - AGN (BSPP - NPT)**

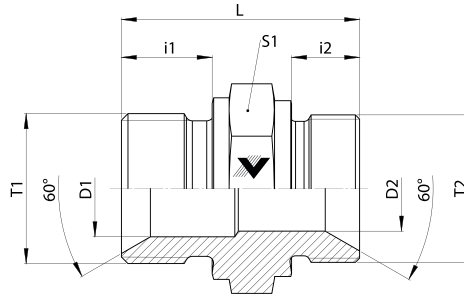
Dash	T1	T2	D1	D2	L1	S1	i1	i2	PN	Gewicht Weight	Bezeichnung Name	Artikel-Nr. Article No.
			mm	mm	mm	mm	mm	mm	bar	g		
-2-2	1/8-BSPP	1/8-NPT	4	5	24	14	8	10	315	15	AGR 1/8 - AGN 1/8	105272
-2-4	1/8-BSPP	1/4-NPT	4	7	32	14	8	16	315	30	AGR 1/8 - AGN 1/4	124167
-4-2	1/4-BSPP	1/8-NPT	5	5	29	19	11	10	315	30	AGR 1/4 - AGN 1/8	124168
-4-4	1/4-BSPP	1/4-NPT	5	7	35,5	19	11	16	315	33	AGR 1/4 - AGN 1/4	105261
-4-6	1/4-BSPP	3/8-NPT	5	10	36,5	19	11	16	315	44	AGR 1/4 - AGN 3/8	124169
-6-4	3/8-BSPP	1/4-NPT	8	7	38	22	12	16	315	50	AGR 3/8 - AGN 1/4	124170
-6-6	3/8-BSPP	3/8-NPT	8	10	38	22	12	16	315	58	AGR 3/8 - AGN 3/8	105302
-6-8	3/8-BSPP	1/2-NPT	8	14	43,5	22	12	20	200	70	AGR 3/8 - AGN 1/2	124172
-8-4	1/2-BSPP	1/4-NPT	11	7	40	27	14	16	200	300	AGR 1/2 - AGN 1/4	118576
-8-6	1/2-BSPP	3/8-NPT	11	10	40,5	27	14	16	200	82	AGR 1/2 - AGN 3/8	118575
-8-8	1/2-BSPP	1/2-NPT	11	14	46	27	14	20	200	80	AGR 1/2 - AGN 1/2	105247
-8-12	1/2-BSPP	3/4-NPT	11	18	47	27	14	20	200	110	AGR 1/2 - AGN 3/4	124175
-12-6	3/4-BSPP	3/8-NPT	15	10	40	27	16	16	200		AGR 3/4 - AGN 3/8	201902
-12-8	3/4-BSPP	1/2-NPT	17	14	48	32	16	20	200	115	AGR 3/4 - AGN 1/2	124176
-12-12	3/4-BSPP	3/4-NPT	17	18	49	32	16	20	200	125	AGR 3/4 - AGN 3/4	105290
-12-16	3/4-BSPP	1-NPT	17	24	54	36	16	25	120	245	AGR 3/4 - AGN 1	124178
-16-12	1-BSPP	3/4-NPT	22	18	52	41	19	20	120	175	AGR 1 - AGN 3/4	124179
-16-16	1-BSPP	1-NPT	24	24	57	41	19	25	120	220	AGR 1 - AGN 1	105234
-20-16	1.1/4-BSPP	1-NPT	29	24	62	50	20	25	105	337	AGR 1.1/4 - AGN 1	105317
-20-20	1.1/4-BSPP	1.1/4-NPT	29	32	63	50	20	26	105	400	AGR 1.1/4 - AGN 1.1/4	105324
-24-24	1.1/2-BSPP	1.1/2-AGN	33	38	66	55	22	26	105	540	AGR 1.1/2 - AGN 1.1/2	105279
-32-32	2-BSPP	2-NPT	46	46	71	70	25	26	105	700	AGR 2 - AGN 2	105312

### AGR - AGM (BSPP - Metric)

- Gerader Adapter
- mit 60° Dichtkegel
- Gewinde: BSPP / Metrisch-zyl.
- Abdichtung durch met. Dichtkante Form B



- Straight Adapter
- with 60° Cone end
- Thread: BSPP / Metric parallel
- Metallic sealing edge Form B



#### AGR - AGM (BSPP - Metric)

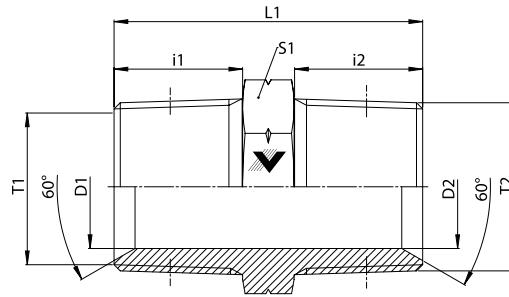
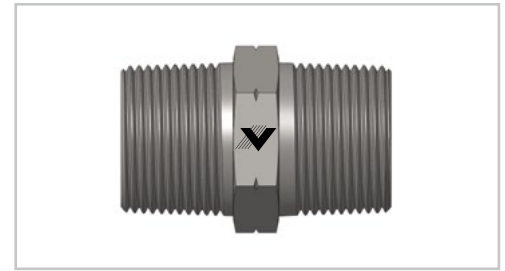
Dash	T1	T2	D1 mm	D2 mm	L mm	S1 mm	i1 mm	i2 mm	PN bar	Gewicht Weight g	Bezeichnung Name	Artikel-Nr. Article No.
-8-M 12 x 1,5	1/2-BSPP	M 12 x 1,5	11	4	38	27	14	12	200		AGR 1/2 - AGM 12x1,5	133152
-8-M 22 x 1,5	1/2-BSPP	M 22 x 1,5	11	12	39	27	14	12	200	91	AGR 1/2 - AGM 22 x 1,5	125211
-8-M 26 x 1,5	1/2-BSPP	M 26 x 1,5	11	15	39	32	14	12	200	115	AGR 1/2 - AGM 26 x 1,5	125212
-8-M 30 x 1,5	1/2-BSPP	M 30 x 1,5	11	19	40	36	14	12	200		AGR 1/2 - AGM 30x1,5	130322
-12-M 22 x 1,5	3/4-BSPP	M 22 x 1,5	17	12	42	32	16	12	200		AGR 3/4 - AGM 22x1,5	215150
-12-M 26 x 1,5	3/4-BSPP	M 26 x 1,5	17	15	42	32	16	12	200	130	AGR 3/4 - AGM 26x1,5	125213
-12-M 30 x 1,5	3/4-BSPP	M 30 x 1,5	17	19	42	36	16	12	200	157	AGR 3/4 - AGM 30x1,5	100112
-16-M 30 x 1,5	1-BSPP	M 30 x 1,5	22	19	46	41	19	12	120	215	AGR 1 - AGM 30x1,5	125214
-16-M 38 x 1,5	1-BSPP	M 38 x 1,5	22	25	48	46	19	14	120	261	AGR 1 - AGM 38x1,5	125215
-20-M 38 x 1,5	1.1/4-BSPP	M 38 x 1,5	29	25	51	50	20	14	105	346	AGR 1.1/4 - AGM 38x1,5	125216
-20-M 45 x 1,5	1.1/4-BSPP	M 45 x 1,5	29	32	51	55	20	14	105	400	AGR 1.1/4 - AGM 45x1,5	125217
-24-M 45 x 1,5	1.1/2-BSPP	M 45 x 1,5	33	32	54	55	22	14	105	450	AGR 1.1/2 - AGM 45x1,5	125218
-24-M 52 x 1,5	1.1/2-BSPP	M 52 x 1,5	33	39	54	65	22	14	105	565	AGR 1.1/2 - AGM 52x1,5	125219
-32-M 65 x 2	2-BSPP	M 65 x 2	46	45	60	75	25	17	70	916	AGR 2 - AGM 65x2	125220



**AGN - AGN (NPT - NPT)**

- Gerader Adapter
- mit 60° Dichtkegel
- Gewinde: NPT / NPT

- Straight Adapter
- with 60° Cone end
- Thread: NPT / NPT

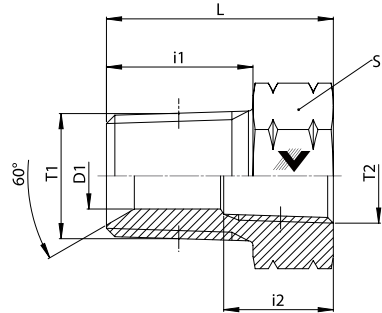
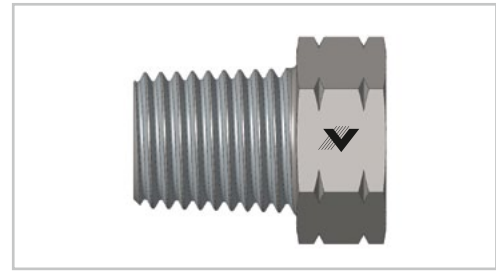
**AGN - AGN (NPT - NPT)**

Dash	T1	T2	D1 mm	D2 mm	L1 mm	S1 mm	i1 mm	i2 mm	PN bar	Gewicht Weight g	Bezeichnung Name	Artikel-Nr. Article No.
-2-2	1/8-NPT	1/8-NPT	5	5	25	11	10	10	315	12	AGN 1/8	124222
-4-2	1/4-NPT	1/8-NPT	7	5	32	17	16	10	315	31	AGN 1/4 - AGN 1/8	212826
-4-4	1/4-NPT	1/4-NPT	7	7	38	14	16	16	315	30	AGN 1/4	203260
-6-4	3/8-NPT	1/4-NPT	10	7	37	19	16	16	315	51	AGN 3/8 - AGN 1/4	212827
-6-6	3/8-NPT	3/8-NPT	10	10	39	19	16	16	315	40	AGN 3/8	202641
-8-4	1/2-NPT	1/4-NPT	14	7	43	22	20	16	315	88	AGN 1/2 - AGN 1/4	212828
-8-8	1/2-NPT	1/2-NPT	14	14	49	22	20	20	200	70	AGN 1/2	201558
-8-6	1/2-NPT	3/8-NPT	11	7	43	22	20	16	200	71	AGN 1/2 - AGN 3/8	202640
-12-6	3/4-NPT	3/8-NPT	15	7	46	27	20	16	200	134	AGN 3/4 - AGN 3/8	202642
-12-8	3/4-NPT	1/2-NPT	18	14	50	27	20	20	200	161	AGN 3/4 - AGN 1/2	212830
-12-12	3/4-NPT	3/4-NPT	18	18	50	27	20	20	200	110	AGN 3/4	203817
-16-8	1-NPT	1/2-NPT	24	14	55	36	25	20	200		AGN 1 - AGN 1/2	212832
-16-12	1-NPT	3/4-NPT	24	18	53	36	25	20	200	195	AGN 1 - AGN 3/4	212833
-16-16	1-NPT	1-NPT	24	24	60	36	25	25	120	180	AGN 1	124224
-20-20	1.1/4-NPT	1.1/4-NPT	32	32	66	46	26	26	105	260	AGN 1.1/4	203816
-24-24	1.1/2-NPT	1.1/2-AGN	38	38	67	50	26	26	105	370	AGN 1.1/2	124223
-32-32	2-NPT	2-NPT	46	46	68	65	26	26	70	850	AGN 2	203815

## AGN - NPT-f (NPT - NPT-f)

- Gerader Adapter
- mit 60° Dichtkegel
- Gewinde: NPT / NPT-f

- Straight Adapter
- with 60° Cone end
- Thread: NPT / NPT-f

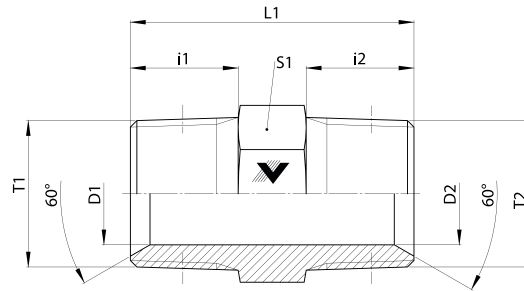
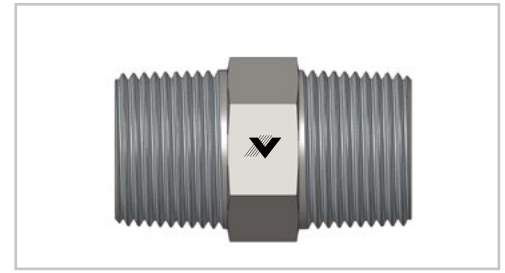


AGN - NPT-f (NPT - NPT-f)											
Dash	T1	T2	D1 mm	L mm	S1 mm	i1 mm	i2 mm	PN bar	Gewicht Weight g	Bezeichnung Name	Artikel-Nr. Article No.
-2-2	1/8-NPT	1/8-NPT	4	25	14	10	7	630		AGN 1/8 - NPT-f 1/8	212856
-2-4	1/8-NPT	1/4-NPT	4	31	19	10	10	630		AGN 1/8 - NPT-f 1/4	212857
-2-6	1/8-NPT	3/8-NPT				10	10	315		AGN 1/8 - NPT-f 3/8	212858
-2-8	1/8-NPT	1/2-NPT				10	14	315		AGN 1/8 - NPT-f 1/2	212859
-4-2	1/4-NPT	1/8-NPT	7	24	17	16	7	315	24	AGN 1/4 - NPT-f 1/8	124225
-4-4	1/4-NPT	1/4-NPT	7	35	19	16	10	315	45	AGN 1/4 - NPT-f 1/4	124226
-4-12	1/4-NPT	3/4-NPT				16	14	315		AGN 1/4 - NPT-f 3/4	212860
-6-2	3/8-NPT	1/8-NPT	9	23	19	16	7	315	25	AGN 3/8 - NPT-f 1/8	212861
-6-4	3/8-NPT	1/4-NPT	10	25,5	19	16	10	315	31	AGN 3/8 - NPT-f 1/4	124227
-8-4	1/2-NPT	1/4-NPT	14	29	22	20	10	315	52	AGN 1/2 - NPT-f 1/4	124228
-8-6	1/2-NPT	3/8-NPT	14	29	22	20	10	315	46	AGN 1/2 - NPT-f 3/8	124229
-8-12	1/2-NPT	3/4-NPT	14	49	36	20	14	280		AGN 1/2 - NPT-f 3/4	222005
-12-6	3/4-NPT	3/8-NPT	14	30	30	20	10	280	101	AGN 3/4 - NPT-f 3/8	117785
-12-8	3/4-NPT	1/2-NPT	18	30	30	20	14	280	110	AGN 3/4 - NPT-f 1/2	124230
-12-16	3/4-NPT	1-NPT	17	56	41	20	17	210		AGN 3/4 - NPT-f 1	222006
-16-6	1-NPT	3/8-NPT	24	35	36	25	10	210	158	AGN 1 - NPT-f 3/8	124231
-16-8	1-NPT	1/2-NPT	17	35	36	25	14	210	139	AGN 1 - NPT-f 1/2	212238
-16-12	1-NPT	3/4-NPT	24	35	36	25	14	210	131	AGN 1 - NPT-f 3/4	124232
-20-20	1.1/4-NPT	1.1/4-NPT	30	55	50	26	17	210		AGN 1.1/4 - NPT-f 1.1/4	207811
-24-16	1.1/2-NPT	1-NPT	37	45	50	26	17	140	360	AGN 1.1/2 - NPT-f 1	207812
-24-20	1.1/2-NPT	1.1/4-NPT	37	45	50	26	17	105	280	AGN 1.1/2 - NPT-f 1.1/4	204076
-24-24	1.1/2-NPT	1.1/2-NPT	36	63	55	26	17	105		AGN 1.1/2 - NPT-f 1.1/2	207814

**BSPT - BSPT (BSPT - BSPT)**

- Gerader Adapter
- mit 60° Dichtkegel
- Gewinde: BSPT-m / BSPT-m

- Straight Adapter
- with 60° Cone end
- Thread: BSPT-m / BSPT-m

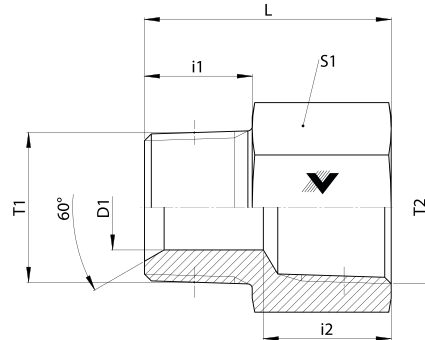
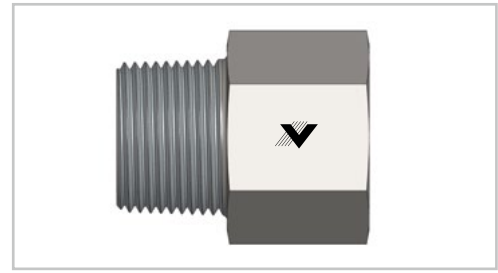
**BSPT - BSPT (BSPT - BSPT)**

Dash	T1	T2	D1 mm	D2 mm	L1 mm	S1 mm	i1 mm	i2 mm	PN bar	Gewicht Weight g	Bezeichnung Name	Artikel-Nr. Article No.
-2-2	1/8-BSPT	1/8-BSPT	5	5	27	11	10	10	315	12	BSPT 1/8	124180
-4-2	1/4-BSPT	1/8-BSPT	7	5	32	14	15	10	315	25	BSPT 1/4 - BSPT 1/8	124166
-4-4	1/4-BSPT	1/4-BSPT	7	7	37	14	15	15	315	30	BSPT 1/4	200688
-6-4	3/8-BSPT	1/4-BSPT	10	7	37	17	15	15	315	35	BSPT 3/8 - BSPT 1/4	124298
-6-6	3/8-BSPT	3/8-BSPT	10	10	37	17	15	15	315	40	BSPT 3/8	201844
-8-4	1/2-BSPT	1/4-BSPT	14	7	44	22	19	15	200	60	BSPT 1/2 - BSPT 1/4	124171
-8-6	1/2-BSPT	3/8-BSPT	14	10	43	22	19	15	200	65	BSPT 1/2 - BSPT 3/8	124173
-8-8	1/2-BSPT	1/2-BSPT	14	14	48	22	19	19	200	70	BSPT 1/2	201842
-12-8	3/4-BSPT	1/2-BSPT	18	14	48	27	19	19	200	120	BSPT 3/4 - BSPT 1/2	124174
-12-12	3/4-BSPT	3/4-BSPT	18	18	50	27	19	19	200	110	BSPT 3/4	119996
-16-6	1-BSPT	3/8-BSPT	24	10	49	36	24	15	120	164	BSPT 1 - BSPT 3/8	201847
-16-8	1-BSPT	1/2-BSPT	24	14	53	36	24	19	120	173	BSPT 1 - BSPT 1/2	201845
-16-12	1-BSPT	3/4-BSPT	24	18	53	36	24	19	120	210	BSPT 1 - BSPT 3/4	124177
-16-16	1-BSPT	1-BSPT	24	24	60	36	24	24	120	180	BSPT 1	117522
-20-20	1.1/4-BSPT	1.1/4-BSPT	32	32	63	46	25	25	105	260	BSPT 1.1/4	203805
-24-24	1.1/2-BSPT	1.1/2-BSPT	38	38	65	50	26	26	105	370	BSPT 1.1/2	203806
-32-12	2-BSPT	3/4-BSPT	46	18	65	65	26	19	100		BSPT 2 - BSPT 3/4	131524
-32-32	2-BSPT	2-BSPT	46	38	65	65	26	26	100		BSPT 2	216907

## BSPT - BSPT-f (BSPT - BSPT-f)

- Gerader Adapter
- mit 60° Dichtkegel
- Gewinde: BSPT-m / BSPT-f

- Straight Adapter
- with 60° Cone end
- Thread: BSPT-m / BSPT-f



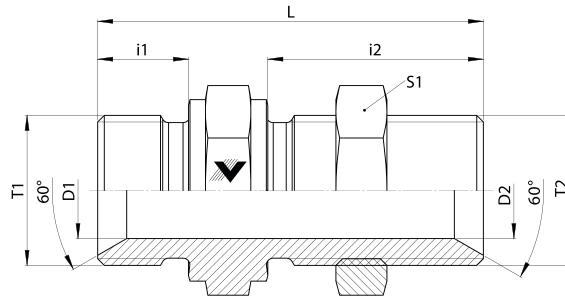
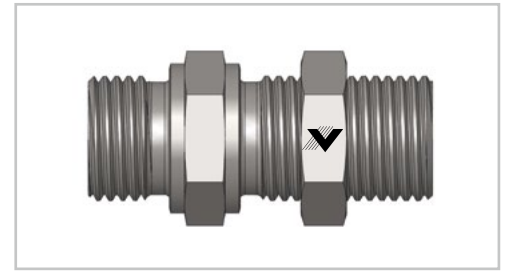
### BSPT - BSPT-f (BSPT - BSPT-f)

Dash	T1	T2	D1 mm	L mm	S1 mm	i1 mm	i2 mm	PN bar	Gewicht Weight g	Bezeichnung Name	Artikel-Nr. Article No.
-2-2	1/8-BSPT	1/8-BSPT	5	26	17	10	9	315	31	BSPT 1/8 - BSPT-f 1/8	125230
-2-4	1/8-BSPT	1/4-BSPT	5	31	19	10	14	315	43	BSPT 1/8 - BSPT-f 1/4	125234
-2-6	1/8-BSPT	3/8-BSPT	5	32	22	10	14	315	55	BSPT 1/8 - BSPT-f 3/8	125235
-2-8	1/8-BSPT	1/2-BSPT	5	38	27	10	19	315	99	BSPT 1/8 - BSPT-f 1/2	125236
-4-2	1/4-BSPT	1/8-BSPT	7	22	17	15	9	315	21	BSPT 1/4 - BSPT-f 1/8	124189
-4-4	1/4-BSPT	1/4-BSPT	7	33	19	15	14	315	43	BSPT 1/4 - BSPT-f 1/4	124190
-4-6	1/4-BSPT	3/8-BSPT	7	37	22	15	14	315	61	BSPT 1/4 - BSPT-f 3/8	125237
-4-8	1/4-BSPT	1/2-BSPT	7	43	27	15	19	315	105	BSPT 1/4 - BSPT-f 1/2	125239
-4-12	1/4-BSPT	3/4-BSPT	7	45	32	15	20	200	139	BSPT 1/4 - BSPT-f 3/4	125240
-6-2	3/8-BSPT	1/8-BSPT	10	23	19	15	9	315	26	BSPT 3/8 - BSPT-f 1/8	124191
-6-4	3/8-BSPT	1/4-BSPT	10	28	19	15	14	315	31	BSPT 3/8 - BSPT-f 1/4	124192
-6-6	3/8-BSPT	3/8-BSPT	10	37	22	15	14	315	62	BSPT 3/8 - BSPT-f 3/8	126387
-6-8	3/8-BSPT	1/2-BSPT	10	43	27	15	19	315	63	BSPT 3/8 - BSPT-f 1/2	125241
-6-12	3/8-BSPT	3/4-BSPT	10	43	32	15	20	200	107	BSPT 3/8 - BSPT-f 3/4	125243
-8-4	1/2-BSPT	1/4-BSPT	14	28	22	19	14	315	51	BSPT 1/2 - BSPT-f 1/4	124193
-8-6	1/2-BSPT	3/8-BSPT	14	30	22	19	14	315	48	BSPT 1/2 - BSPT-f 3/8	124194
-8-8	1/2-BSPT	1/2-BSPT	14	43,5	27	19	19	315	101	BSPT 1/2 - BSPT-f 1/2	124195
-8-12	1/2-BSPT	3/4-BSPT	14	49	32	19	20	200	150	BSPT 1/2 - BSPT-f 3/4	124245
-8-16	1/2-BSPT	1-BSPT	14	56	41	19	19	120	277	BSPT 1/2 - BSPT-f 1	125246
-12-6	3/4-BSPT	3/8-BSPT	18	29	30	19	14	200	90	BSPT 3/4 - BSPT-f 3/8	124196
-12-8	3/4-BSPT	1/2-BSPT	18	30	30	19	19	200	84	BSPT 3/4 - BSPT-f 1/2	124197
-12-12	3/4-BSPT	3/4-BSPT	18	43,5	32	19	20	200	130	BSPT 3/4 - BSPT-f 3/4	124198
-12-16	3/4-BSPT	1-BSPT	18	56	41	19	19	120	283	BSPT 3/4 - BSPT-f 1	125248
-16-8	1-BSPT	1/2-BSPT	24	34	36	24	19	120	151	BSPT 1 - BSPT-f 1/2	124199
-16-12	1-BSPT	3/4-BSPT	24	35	36	24	20	120	132	BSPT 1 - BSPT-f 3/4	124200
-16-16	1-BSPT	1-BSPT	24	60	41	24	19	120	294	BSPT 1 - BSPT-f 1	125249
-20-16	1.1/4-BSPT	1-BSPT	32	63	46	25	19	105	457	BSPT 1.1/4 - BSPT-f 1	125251

## AGS (BSPP Bulkhead)

- Gerader Schottadapter
- mit 60° Dichtkegel
- Gewinde: BSPP
- Abdichtung durch met. Dichtkante Form B

- Straight Bulkhead Adapter
- with 60° Cone end
- Thread: BSPP
- Metallic sealing edge Form B



### AGS (BSPP Bulkhead)

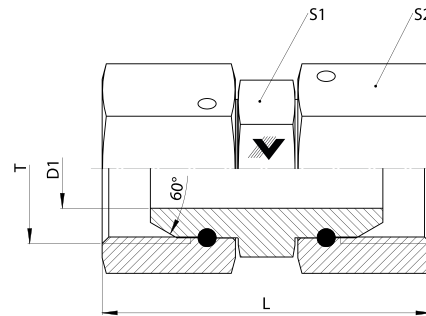
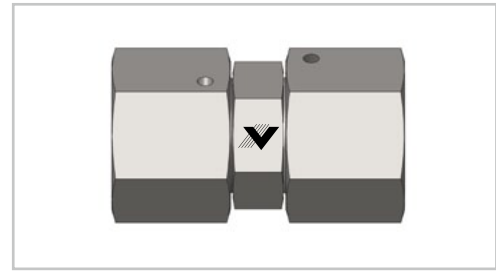
Dash	T1	T2	D1 mm	D2 mm	L mm	S1 mm	i1 mm	i2 mm	PN bar	Gewicht Weight g	Bezeichnung Name	Artikel-Nr. Article No.
-4	1/4-BSPP	1/4-BSPP	5	5	49	19	11	28	350	60	AGS 1/4	204530
-6	3/8-BSPP	3/8-BSPP	8	8	55	22	12	32	350	85	AGS 3/8	204531
-8	1/2-BSPP	1/2-BSPP	11	11	62	27	14	35	200	125	AGS 1/2	204532
-10	5/8-BSPP	5/8-BSPP	14	14	64	30	16	35	200	145	AGS 5/8	204533
-12	3/4-BSPP	3/4-BSPP	17	17	68	32	16	38	200	210	AGS 3/4	204534
-16	1-BSPP	1-BSPP	22	22	75	41	19	41	120	330	AGS 1	204535
-20	1.1/4-BSPP	1.1/4-BSPP	29	29	81	50	20	44	105	510	AGS 1.1/4	204536
-24	1.1/2-BSPP	1.1/2-BSPP	33	33	88	55	22	48	105	610	AGS 1.1/2	204537



### DKR - DKR (BSPP-f - BSPP-f)

- Gerader Adapter
- mit 60° Dichtkegel
- Gewinde: BSPP

- Straight Adapter
- with 60° Cone end
- Thread: BSPP

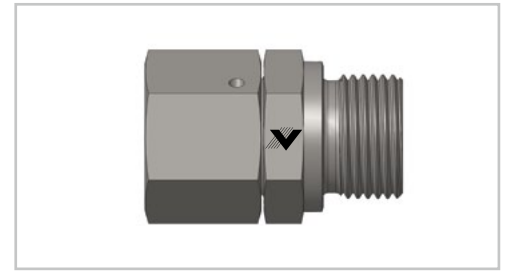


#### DKR - DKR (BSPP-f - BSPP-f)

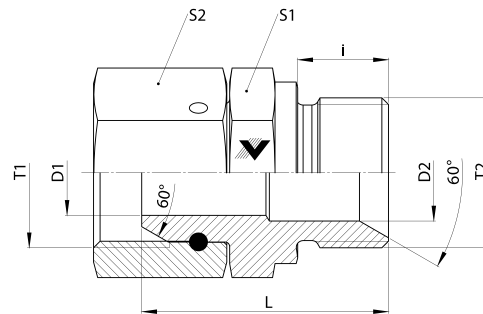
Dash	T	D1 mm	L mm	S1 mm	S2 mm	PN bar	Gewicht Weight g	Bezeichnung Name	Artikel-Nr. Article No.
-4-4	1/4-BSPP	4	33	12	17	350	57	DKR 1/4	125388
-6-6	3/8-BSPP	7	33	17	22	350	102	DKR 3/8	125390
-8-8	1/2-BSPP	10	38	19	27	200	166	DKR 1/2	125389
-12-12	3/4-BSPP	15	41	27	32	200	251	DKR 3/4	125391
-16-16	1-BSPP	21	40	32	41	120	429	DKR 1	125392
-20-20	1.1/4-BSPP	28	48	41	50	105	683	DKR 1.1/4	125393
-24-24	1.1/2-BSPP	32	51	46	55	105	734	DKR 1.1/2	125394
-32-32	2-BSPP	45	66	60	70	70	1368	DKR 2	125395

**DKR - AGR (BSPP-f - BSPP)**

- Gerader Adapter
- mit 60° Dichtkegel
- Gewinde: BSPP
- Abdichtung durch met. Dichtkante Form B



- Straight Adapter
- with 60° Cone end
- Thread: BSPP
- Metallic sealing edge Form B

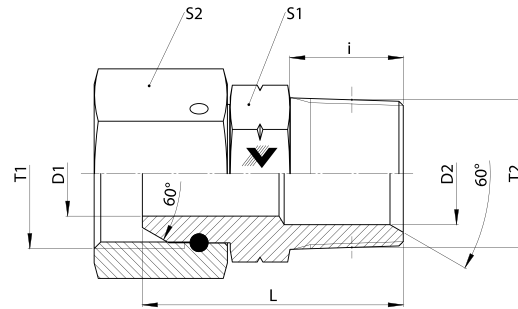
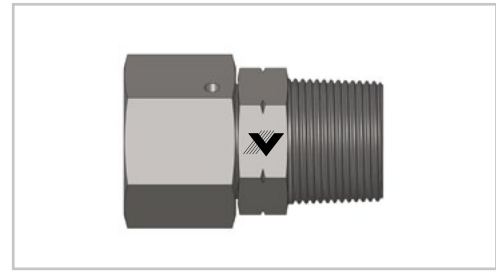
**DKR - AGR (BSPP-f - BSPP)**

Dash	T1	T2	D1 mm	D2 mm	L mm	S1 mm	S2 mm	i mm	PN bar	Gewicht Weight g	Bezeichnung Name	Artikel-Nr. Article No.
-4-2	1/4-BSPP	1/8-BSPP	4	4	28	17	14	8	350	36	DKR 1/4 - AGR 1/8	125372
-4-4	1/4-BSPP	1/4-BSPP	4	5	31,5	17	19	11	350	51	DKR 1/4 - AGR 1/4	125373
-6-4	3/8-BSPP	1/4-BSPP	7	5	31,5	22	19	11	350	68	DKR 3/8 - AGR 1/4	125375
-6-6	3/8-BSPP	3/8-BSPP	7	8	33	22	22	12	350	81	DKR 3/8 - AGR 3/8	125376
-8-6	1/2-BSPP	3/8-BSPP	10	8	36,5	27	22	12	200	105	DKR 1/2 - AGR 3/8	125378
-8-8	1/2-BSPP	1/2-BSPP	10	11	39	27	27	14	200	131	DKR 1/2 - AGR 1/2	125116
-12-8	3/4-BSPP	1/2-BSPP	15	11	41	32	27	14	200	155	DKR 3/4 - AGR 1/2	125115
-12-12	3/4-BSPP	3/4-BSPP	15	17	43	32	32	16	200	198	DKR 3/4 - AGR 3/4	125379
-16-8	1-BSPP	1/2-BSPP						14	120		DKR 1 - AGR 1/2	209585
-16-12	1-BSPP	3/4-BSPP	21	17	43,5	41	32	16	120	253	DKR 1 - AGR 3/4	125380
-16-16	1-BSPP	1-BSPP	21	22	46,5	41	41	19	120	354	DKR 1 - AGR 1	125381
-20-16	1.1/4-BSPP	1-BSPP	28	22	52	50	41	19	105	401	DKR 1.1/4 - AGR 1	125382
-20-20	1.1/4-BSPP	1.1/4-BSPP	28	29	53	50	50	20	105	562	DKR 1.1/4 - AGR 1.1/4	125383
-24-20	1.1/2-BSPP	1.1/4-BSPP	32	29	55,5	55	50	20	105	558	DKR 1.1/2 - AGR 1.1/4	125384
-24-24	1.1/2-BSPP	1.1/2-BSPP	32	33	57,5	55	55	22	105	684	DKR 1.1/2 - AGR 1.1/2	125385
-32-24	2-BSPP	1.1/2-BSPP	45	33	61,5	70	60	22	70	774	DKR 2 - AGR 1.1/2	125387
-32-32	2-BSPP	2-BSPP	45	46	65	70	70	25	70	1087	DKR 2 - AGR 2	125386

**DKR - AGN (BSPP-f - NPT)**

- Gerader Adapter
- mit 60° Dichtkegel
- Gewinde: BSPP / NPT

- Straight Adapter
- with 60° Cone end
- Thread: BSPP / NPT



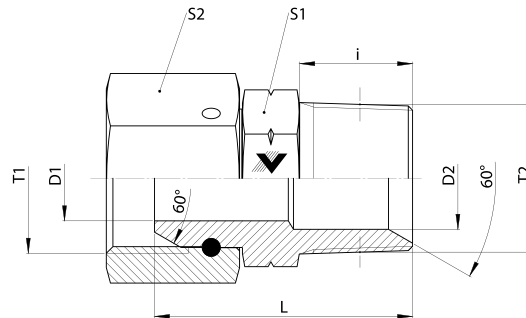
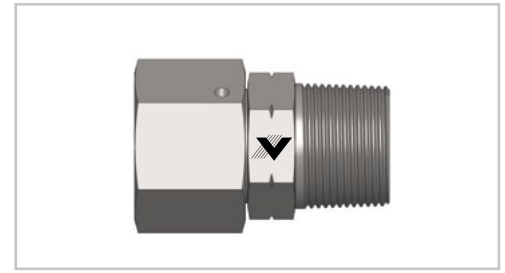
**DKR - AGN (BSPP-f - NPT)**

Dash	T1	T2	D1	D2	L	S1	S2	i	PN	Gewicht Weight	Bezeichnung Name	Artikel-Nr. Article No.
			mm	mm	mm	mm	mm	mm	bar	g		
-2-2	1/8-BSPP	1/8-NPT	4	4	25	12	14	10	350		DKR 1/8 - AGN 1/8	224725
-4-4	1/4-BSPP	1/4-NPT	4	7	35,5	14	17	15,5	350	45	DKR 1/4 - AGN 1/4	125402
-4-6	1/4-BSPP	3/8-NPT	5	10	32	19	19	15,5	350		DKR 1/4 - AGN 3/8	217169
-6-4	3/8-BSPP	1/4-NPT	7	7	33,6	17	22	15,5	350		DKR 3/8 - AGN 1/4	217166
-6-6	3/8-BSPP	3/8-NPT	7	10	37	19	22	15,5	350	77	DKR 3/8 - AGN 3/8	125403
-6-8	3/8-BSPP	1/2-NPT	8	14	40,8	22	22	20	350		DKR 3/8 - AGN 1/2	224726
-8-6	1/2-BSPP	3/8-NPT	10	10	34,8	19	27	15,5	350		DKR 1/2 - AGN 3/8	217168
-8-8	1/2-BSPP	1/2-NPT	10	14	44	22	27	20	200	126	DKR 1/2 - AGN 1/2	125404
-12-12	3/4-BSPP	3/4-NPT	15	18	46	27	32	20	200	181	DKR 3/4 - AGN 3/4	125405
-16-16	1-BSPP	1-NPT	21	24	50,5	36	41	25	120	325	DKR 1 - AGN 1	125406
-20-20	1.1/4-BSPP	1.1/4-NPT	28	32	59	46	50	26	105	539	DKR 1.1/4 - AGN 1.1/4	125407
-24-24	1.1/2-BSPP	1.1/2-AGN	32	38	61,5	50	55	26	105	615	DKR 1.1/2 - AGN 1.1/2	125408
-32-32	2-BSPP	2-NPT	45	46	66,5	60	70	26	70	1054	DKR 2 - AGN 2	125409

**DKR - BSPT (BSPP-f - BSPT)**

- Gerader Adapter
- mit 60° Dichtkegel
- Gewinde: BSPP / NPT

- Straight Adapter
- with 60° Cone end
- Thread: BSPP / BSPT

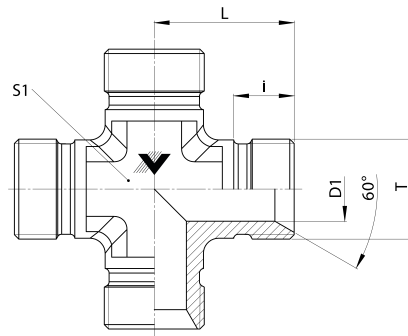
**DKR - BSPT (BSPP-f - BSPT)**

Dash	T1	T2	D1	D2	L	S1	S2	i	PN	Gewicht Weight	Bezeichnung Name	Artikel-Nr. Article No.
			mm	mm	mm	mm	mm	mm	bar	g		
-4-4	1/4-BSPP	1/4-BSPT	4	7	34,5	14	17	15	350	45	DKR 1/4 - BSPT 1/4	125114
-6-4	3/8-BSPP	1/4-BSPT	7	7	34,5	17	22	15	350	67	DKR 3/8 - BSPT 1/4	207173
-6-6	3/8-BSPP	3/8-BSPT	7	10	35,5	19	22	15	350	76	DKR 3/8 - BSPT 3/8	125113
-8-8	1/2-BSPP	1/2-BSPT	10	14	42,5	22	27	19	200	123	DKR 1/2 - BSPT 1/2	125396
-12-12	3/4-BSPP	3/4-BSPT	15	18	44,5	27	32	19	200	179	DKR 3/4 - BSPT 3/4	125397
-16-16	1-BSPP	1-BSPT	21	24	49	36	41	24	120	319	DKR 1 - BSPT 1	125398
-20-20	1.1/4-BSPP	1.1/4-BSPT	28	32	57,5	46	50	25	105	549	DKR 1.1/4 - BSPT 1.1/4	125399
-24-24	1.1/2-BSPP	1.1/2-BSPT	32	38	61	50	55	26	105	608	DKR 1.1/2 - BSPT 1.1/2	125400
-32-32	2-BSPP	2-BSPT	45	45	67	65	70	26	70	1079	DKR 2 - BSPT 2	125401

### KAGR (BSPP)

- Kreuzadapter
- mit 60° Dichtkegel
- Gewinde: BSPP

- Cross Adapter
- with 60° Cone end
- Thread: BSPP



### KAGR (BSPP)

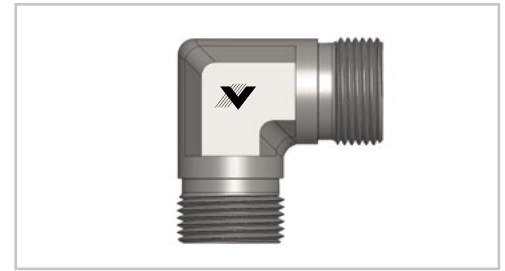
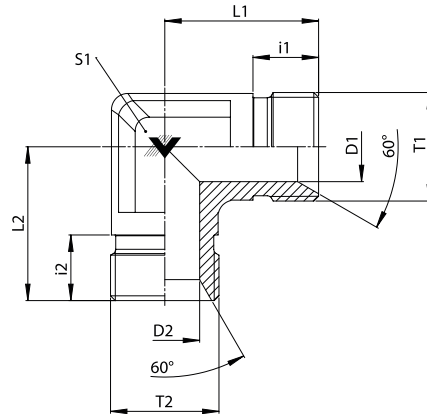
Dash	T	D1 mm	L mm	S1 mm	i mm	PN bar	Gewicht Weight g	Bezeichnung Name	Artikel-Nr. Article No.
-2	1/4-BSPP	4	17	12	8	350	30	KAGR 1/8	125309
-4	1/4-BSPP	5	24	14	11	350	72	KAGR 1/4	125310
-6	3/4-BSPP	8	26	17	12	350	103	KAGR 3/8	125311
-8	1/2-BSPP	11	31	19	14	200	170	KAGR 1/2	125312
-12	3/4-BSPP	17	36	27	16	200	280	KAGR 3/4	125313
-16	1-BSPP	22	42	36	19	120	500	KAGR 1	125314
-20	1.1/4-BSPP	29	48	41	20	105	736	KAGR 1.1/4	125315
-24	1.1/2-BSPP	33	54	50	22	105	1145	KAGR 1.1/2	125316



**AGR - AGR - 90° (BSPP - BSPP)**

- Winkeladapter
- mit 60° Dichtkegel
- Gewinde: BSPP

- Elbow Adapter
- with 60° Cone end
- Thread: BSPP

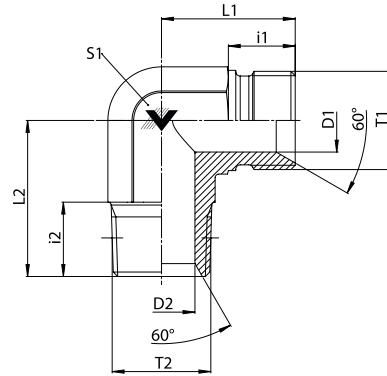
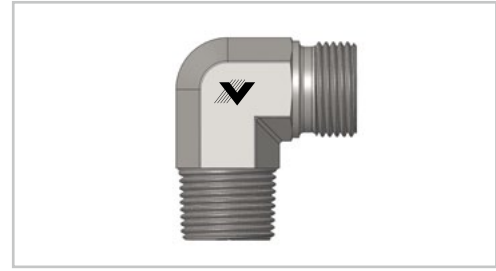
**AGR - AGR - 90° (BSPP - BSPP)**

Dash	T1	T2	D1 mm	D2 mm	L1 mm	L2 mm	S1 mm	i1 mm	i2 mm	PN bar	Gewicht Weight g	Bezeichnung Name	Artikel-Nr. Article No.
-2-2	1/8-BSPP	1/8-BSPP	4	4	17	17	11	8	8	350	18	AGR 1/8 90°	100070
-4-2	1/4-BSPP	1/8-BSPP	5	4	24	24	14	11	8	350	44	AGR 1/4 - AGR 1/8 90°	116256
-4-4	1/4-BSPP	1/4-BSPP	5	5	24	24	14	11	11	350	45	AGR 1/4 90°	100068
-6-4	3/8-BSPP	1/4-BSPP	8	5	27	27	19	12	11	350	83	AGR 3/8 - AGR 1/4 90°	116257
-6-6	3/8-BSPP	3/8-BSPP	8	8	27	27	19	12	12	350	83	AGR 3/8 90°	100095
-8-4	1/2-BSPP	1/4-BSPP	11	5	32	32	22	14	11	200	132	AGR 1/2 - AGR 1/4 90°	116844
-8-8	1/2-BSPP	1/2-BSPP	11	11	32	32	22	14	14	200	128	AGR 1/2 90°	100064
-12-12	3/4-BSPP	3/4-BSPP	17	17	36	36	27	16	16	200	184	AGR 3/4 90°	100092
-16-16	1-BSPP	1-BSPP	22	22	42	42	33	19	19	120	309	AGR 1 90°	100061
-20-20	1.1/4-BSPP	1.1/4-BSPP	29	29	48	48	41	20	20	105	522	AGR 1.1/4 90°	100098
-24-24	1.1/2-BSPP	1.1/2-BSPP	33	33	54	54	48	22	22	105	811	AGR 1.1/2 90°	100089
-32-32	2-BSPP	2-BSPP	46	46	70	70	65	25	25	70	1720	AGR 2 90°	114785

**AGR - AGN - 90° (BSPP - NPT 90)**

- Winkeladapter
- mit 60° Dichtkegel
- Gewinde: BSPP / NPT

- Elbow Adapter
- with 60° Cone end
- Thread: BSPP / NPT



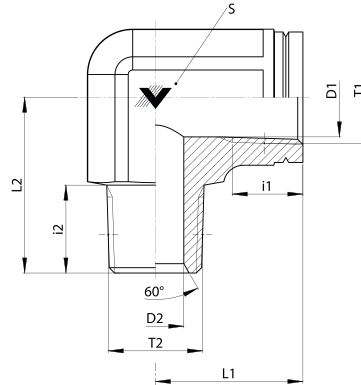
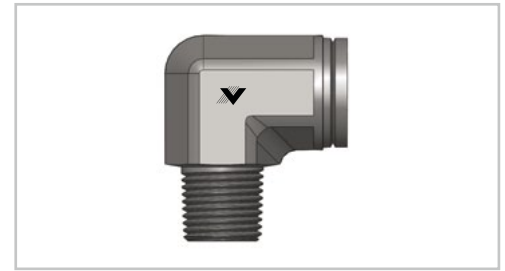
**AGR - AGN - 90° (BSPP - NPT 90)**

Dash	T1	T2	D1	D2	L1	L2	S1	i1	i2	PN	Gewicht Weight	Bezeichnung Name	Artikel-Nr. Article No.
			mm	mm	mm	mm	mm	mm	mm	bar	g		
-2-2	1/8-BSPP	1/8-NPT	4	5	17	20	11	8	10	350	20	AGR 1/8 - AGN 1/8 90°	207187
-4-4	1/4-BSPP	1/4-NPT	5	7	24	28	14	11	16	350	45	AGR 1/4 - AGN 1/4 90°	207188
-6-6	3/8-BSPP	3/8-NPT	8	10	27	31	19	12	16	350	84	AGR 3/8 - AGN 3/8 90°	207189
-8-8	1/2-BSPP	1/2-NPT	11	14	32	37	22	14	20	200	126	AGR 1/2 - AGN 1/2 90°	207190
-12-12	3/4-BSPP	3/4-NPT	17	18	36	42	27	16	20	200	199	AGR 3/4 - AGN 3/4 90°	207191
-16-16	1-BSPP	1-NPT	22	24	42	50	33	19	25	120	329	AGR 1 - AGN 1 90°	207192
-20-20	1.1/4-BSPP	1.1/4-NPT	29	32	48	56	41	20	26	105	529	AGR 1.1/4 - AGN 1.1/4 90°	207193
-24-24	1.1/2-BSPP	1.1/2-AGN	33	38	54	59	48	22	26	105	758	AGR 1.1/2 - AGN 1.1/2 90°	207194
-32-32	2-BSPP	2-NPT	46	46	70	70	65	25	26	70	1738	AGR 2 - AGN 2 90°	207195

**AGN - NPT-f - 90° (NPT - NPT-f 90)**

- Winkeladapter
- mit 60° Dichtkegel
- Gewinde: NPT / NPT-f

- Elbow Adapter
- with 60° Cone end
- Thread: NPT / NPT-f

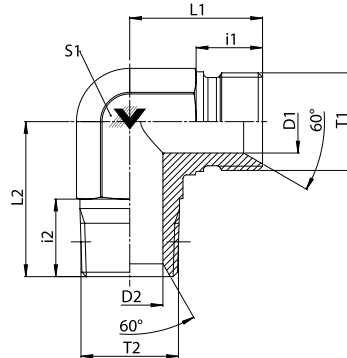
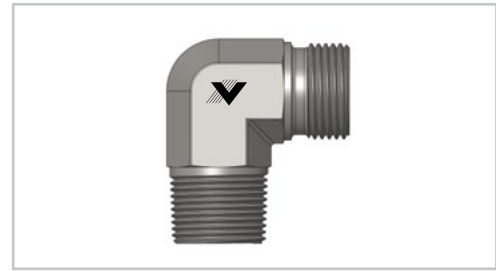
**AGN - NPT-f - 90° (NPT - NPT-f 90)**

Dash	T1	T2	D1	D2	L1	S1	i1	i2	PN	Gewicht Weight	Bezeichnung Name	Artikel-Nr. Article No.
			mm	mm	mm	mm	mm	mm	bar	g		
-4-4	1/4-NPT	1/4-NPT	11	7	23		16	10			AGN 1/4 - NPT-f 1/4 90°	212682
-6-6	3/8-NPT	3/8-NPT	14	10	27		16	10			AGN 3/8 - NPT-f 3/8 90°	212681
-8-8	1/2-NPT	1/2-NPT	18	14	32		20	14			AGN 1/2 - NPT-f 1/2 90°	212841
-12-12	3/4-NPT	3/4-NPT	18		35		20	14	210	164	AGN 3/4 - NPT-f 3/4 90°	212842
-16-16	1-NPT	1-NPT	24		41		25	17	120	515	AGN 1 - NPT-f 1 90°	212843
-20-20	1.1/4-NPT	1.1/4-NPT	32		43		26	17	100	978	AGN 1.1/4 - NPT-f 1.1/4 90°	212844

## AGR - BSPT - 90° (BSPP - BSPT 90)

- Winkeladapter
- mit 60° Dichtkegel
- Gewinde: BSPP / BSPT

- Elbow Adapter
- with 60° Cone end
- Thread: BSPP / BSPT



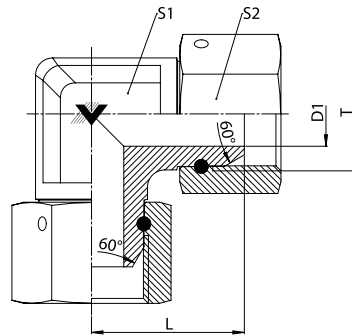
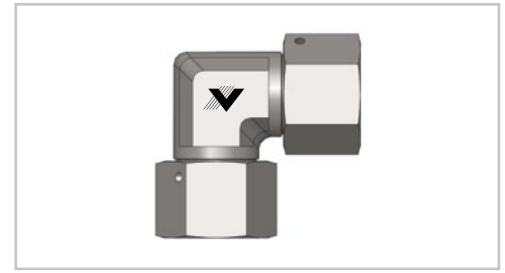
### AGR - BSPT - 90° (BSPP - BSPT 90)

Dash	T1	T2	D1 mm	D2 mm	L1 mm	L2 mm	S1 mm	i1 mm	i2 mm	PN bar	Gewicht Weight g	Bezeichnung Name	Artikel-Nr. Article No.
-2-2	1/8-BSPP	1/8-BSPT	4	5	17	20	12	8	10	350	20	AGR 1/8 - BSPT 1/8 90°	125265
-4-4	1/4-BSPP	1/4-BSPT	5	7	24	28	14	11	15	350	46	AGR 1/4 - BSPT 1/4 90°	201398
-6-6	3/8-BSPP	3/8-BSPT	8	10	27	31	19	12	15	350	85	AGR 3/8 - BSPT 3/8 90°	204455
-8-8	1/2-BSPP	1/2-BSPT	11	14	32	37	22	14	19	200	127	AGR 1/2 - BSPT 1/2 90°	204456
-12-12	3/4-BSPP	3/4-BSPT	17	18	36	42	27	16	19	200	198	AGR 3/4 - BSPT 3/4 90°	204457
-16-16	1-BSPP	1-BSPT	22	24	42	50	33	19	24	120	330	AGR 1 - BSPT 1 90°	204458
-20-20	1.1/4-BSPP	1.1/4-BSPT	29	32	48	56	41	20	25	105	527	AGR 1.1/4 - BSPT 1.1/4 90°	125271
-24-24	1.1/2-BSPP	1.1/2-BSPT	33	38	54	59	48	22	26	105	750	AGR 1.1/2 - BSPT 1.1/2 90°	125272
-32-32	2-BSPP	2-BSPT	46	46	70	70	65	25	30	70	1711	AGR 2 - BSPT 2 90°	125273

**DKR - DKR - 90° (BSPP-f - BSPP-f 90)**

- Winkeladapter
- mit 60° Dichtkegel
- Gewinde: BSPP

- Elbow Adapter
- with 60° Cone end
- Thread: BSPP

**DKR - DKR - 90° (BSPP-f - BSPP-f 90)**

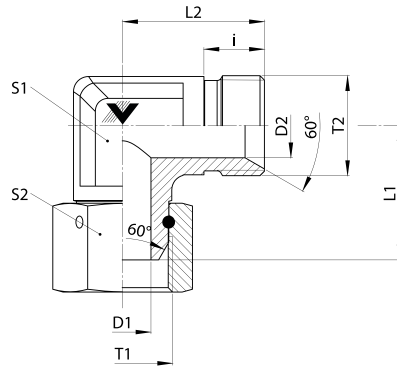
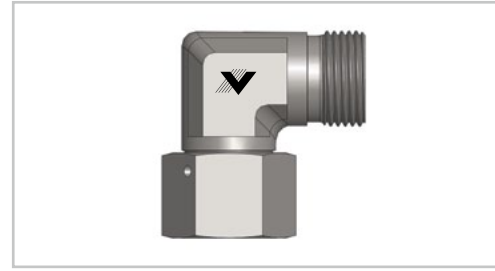
Dash	T	D1 mm	L mm	S1 mm	S2 mm	PN bar	Gewicht Weight g	Bezeichnung Name	Artikel-Nr. Article No.
-2-2	1/8-BSPP	3	18	11	14	350	55	DKR 1/8 90°	125421
-4-4	1/4-BSPP	4	25	14	17	350	79	DKR 1/4 90°	125422
-6-6	3/8-BSPP	7	26	19	22	350	144	DKR 3/8 90°	125423
-8-8	1/2-BSPP	10	32	22	27	200	234	DKR 1/2 90°	125424
-10-10	5/8-BSPP	13	30	22	30	200	260	DKR 5/8 90°	207225
-12-12	3/4-BSPP	15	33	27	32	200	326	DKR 3/4 90°	125425
-16-16	1-BSPP	21	38	33	41	120	570	DKR 1 90°	125426
-20-20	1.1/4-BSPP	28	48	41	50	105	964	DKR 1.1/4 90°	125427
-24-24	1.1/2-BSPP	32	50	48	55	105	1191	DKR 1.1/2 90°	125428
-32-32	2-BSPP	45	70	65	70	70	2598	DKR 2 90°	125429



**DKR - AGR - 90° (BSPP-f - BSPP)**

- Winkeladapter
- mit 60° Dichtkegel
- Gewinde: BSPP

- Elbow Adapter
- with 60° Cone end
- Thread: BSPP



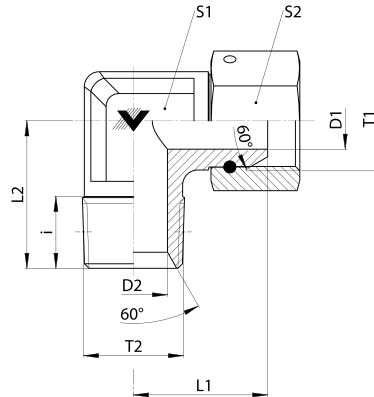
**DKR - AGR - 90° (BSPP-f - BSPP)**

Dash	T1	T2	D1	D2	L1	L2	S1	S2	i	PN	Gewicht Weight	Bezeichnung Name	Artikel-Nr. Article No.
			mm	mm	mm	mm	mm	mm	mm	bar	g		
-2-2	1/8-BSPP	1/8-BSPP	3	4	18	18	11	14	8	350	38	DKR 1/8 - AGR 1/8 90°	125412
-4-4	1/4-BSPP	1/4-BSPP	4	5	25	25	14	17	11	350	63	DKR 1/4 - AGR 1/4 90°	125413
-6-6	3/8-BSPP	3/8-BSPP	7	8	26	26	19	22	12	350	110	DKR 3/8 - AGR 3/8 90°	125414
-8-8	1/2-BSPP	1/2-BSPP	11	11	30	30	19	27	14	200	181	DKR 1/2 - AGR 1/2 90°	125415
-10-10	5/8-BSPP	5/8-BSPP	13	14	30	31	22	30	16	200	167	DKR 5/8 - AGR 5/8 90°	207164
-12-12	3/4-BSPP	3/4-BSPP	15	17	33	33	27	32	16	200	241	DKR 3/4 - AGR 3/4 90°	125416
-16-16	1-BSPP	1-BSPP	21	22	38	38	33	41	19	120	588	DKR 1 - AGR 1 90°	125130
-20-20	1.1/4-BSPP	1.1/4-BSPP	28	29	48	48	41	50	20	105	661	DKR 1.1/4 - AGR 1.1/4 90°	125417
-24-24	1.1/2-BSPP	1.1/2-BSPP	32	33	50	50	48	55	22	105	950	DKR 1.1/2 - AGR 1.1/2 90°	125418
-32-32	2-BSPP	2-BSPP	45	46	70	70	65	70	25	70	2153	DKR 2 - AGR 2 90°	125419

**DKR - AGN - 90° (BSPP-f - NPT)**

- Winkeladapter
- mit 60° Dichtkegel
- Gewinde: BSPP / NPT

- Elbow Adapter
- with 60° Cone end
- Thread: BSPP / NPT

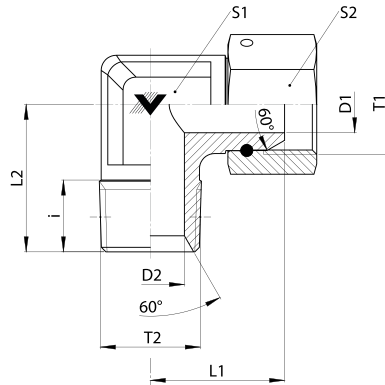
**DKR - AGN - 90° (BSPP-f - NPT)**

Dash	T1	T2	D1	D2	L1	L2	S1	S2	i	PN	Gewicht Weight	Bezeichnung Name	Artikel-Nr. Article No.
			mm	mm	mm	mm	mm	mm	mm	bar	g		
-2-2	1/8-BSPP	1/8-NPT	3	5	18	20	11	14	10	350	37	DKR 1/8 - AGN 1/8 90°	207393
-4-4	1/4-BSPP	1/4-NPT	4	7	25	28	14	17	15,5	350	63	DKR 1/4 - AGN 1/4 90°	207394
-6-6	3/8-BSPP	3/8-NPT	7	10	26	31	19	22	15,5	350	114	DKR 3/8 - AGN 3/8 90°	207395
-8-8	1/2-BSPP	1/2-NPT	15	18	33	42	22	27	20	200	180	DKR 1/2 - AGN 1/2 90°	207396
-12-12	3/4-BSPP	3/4-NPT	15	18	33	42	27	32	20	200	267	DKR 3/4 - AGN 3/4 90°	207397
-16-16	1-BSPP	1-NPT	21	24	38	50	33	41	25	120	454	DKR 1 - AGN 1 90°	207398
-20-20	1.1/4-BSPP	1.1/4-NPT	28	32	48	56	41	50	26	105	750	DKR 1.1/4 - AGN 1.1/4 90°	207399
-24-24	1.1/2-BSPP	1.1/2-AGN	32	38	50	59	48	55	26	105	938	DKR 1.1/2 - AGN 1.1/2 90°	207400
-32-32	2-BSPP	2-NPT	45	46	70	70	65	70	26	70	2181	DKR 2 - AGN 2 90°	207401

## DKR - BSPT - 90° (BSPP-f - BSPT 90)

- Winkeladapter
- mit 60° Dichtkegel
- Gewinde: BSPP / NPT

- Elbow Adapter
- with 60° Cone end
- Thread: BSPP / BSPT



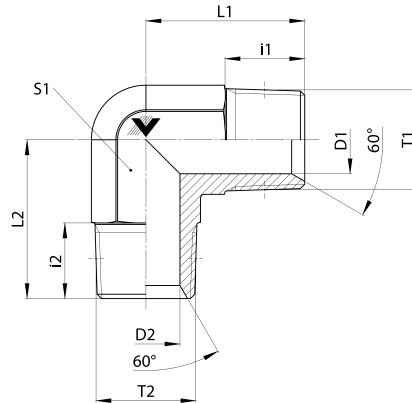
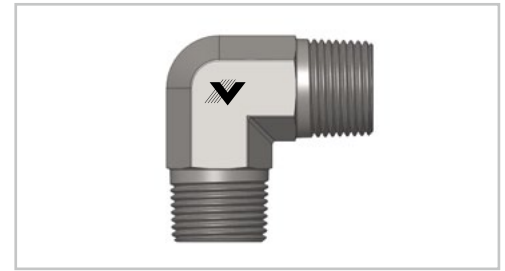
### DKR - BSPT - 90° (BSPP-f - BSPT 90)

Dash	T1	T2	D1	D2	L1	L2	S1	S2	i	PN	Gewicht Weight	Bezeichnung Name	Artikel-Nr. Article No.
			mm	mm	mm	mm	mm	mm	mm	bar	g		
-2-2	1/8-BSPP	1/8-BSPT	3	5	18	20	11	14	10	350	37	DKR 1/8 - BSPT 1/8 90°	125430
-4-4	1/4-BSPP	1/4-BSPT	4	7	25	28	14	17	15	350	63	DKR 1/4 - BSPT 1/4 90°	204210
-6-6	3/8-BSPP	3/8-BSPT	7	10	26	31	19	22	15	350	114	DKR 3/8 - BSPT 3/8 90°	204211
-8-8	1/2-BSPP	1/2-BSPT	10	14	30	37	22	27	19	200	174	DKR 1/2 - BSPT 1/2 90°	204212
-12-12	3/4-BSPP	3/4-BSPT	15	18	33	42	27	32	20	200	268	DKR 3/4 - BSPT 3/4 90°	204213
-16-16	1-BSPP	1-BSPT	21	24	38	50	33	41	24	120	455	DKR 1 - BSPT 1 90°	204214
-20-20	1.1/4-BSPP	1.1/4-BSPT	28	32	48	56	41	50	26	105	742	DKR 1.1/4 - BSPT 1.1/4 90°	125439
-24-24	1.1/2-BSPP	1.1/2-BSPT	32	38	50	59	48	55	26	105	928	DKR 1.1/2 - BSPT 1.1/2 90°	125440
-32-32	2-BSPP	2-BSPT	45	46	70	70	65	70	30	70	2153	DKR 2 - BSPT 2 90°	125441

**BSPT - BSPT - 90° (BSPT - BSPT 90)**

- Winkeladapter
- mit 60° Dichtkegel
- Gewinde: BSPT

- Elbow Adapter
- with 60° Cone end
- Thread: BSPT

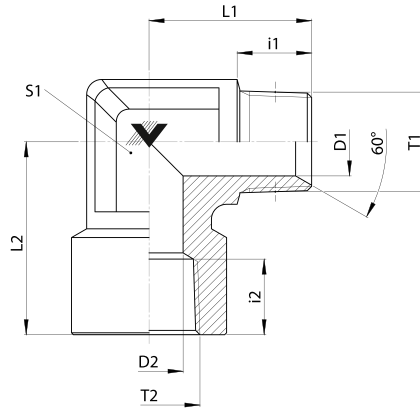
**BSPT - BSPT - 90° (BSPT - BSPT 90)**

Dash	T1	T2	D1	D2	L1	L2	S1	i1	i2	PN	Gewicht Weight	Bezeichnung Name	Artikel-Nr. Article No.
			mm	mm	mm	mm	mm	mm	mm	bar	g		
-2-2	1/8-BSPT	1/8-BSPT	5	5	20	20	11	10	10	350	20	BSPT 1/8 90°	207375
-4-4	1/4-BSPT	1/4-BSPT	7	7	28	28	14	15	15	350	47	BSPT 1/4 90°	207376
-6-6	3/8-BSPT	3/8-BSPT	10	10	31	31	19	15	15	350	85	BSPT 3/8 90°	207377
-8-8	1/2-BSPT	1/2-BSPT	14	14	37	37	22	19	19	200	127	BSPT 1/2 90°	207378
-12-12	3/4-BSPT	3/4-BSPT	18	18	42	42	27	19	19	200	211	BSPT 3/4 90°	207379
-16-16	1-BSPT	1-BSPT	24	24	47	50	33	24	24	120	337	BSPT 1 90°	207380
-20-20	1.1/4-BSPT	1.1/4-BSPT	32	32	52	56	41	25	25	105	509	BSPT 1.1/4 90°	207381
-24-24	1.1/2-BSPT	1.1/2-BSPT	38	38	59	59	48	26	26	105	702	BSPT 1.1/2 90°	207382
-32-32	2-BSPT	2-BSPT	46	46	70	70	65	26	26	70	1697	BSPT 2 90°	207383

**BSPT - BSPT-f - 90° (BSPT - BSPT-f 90°)**

- Winkeladapter
- mit 60° Dichtkegel
- Gewinde: BSPT

- Elbow Adapter
- with 60° Cone end
- Thread: BSPT

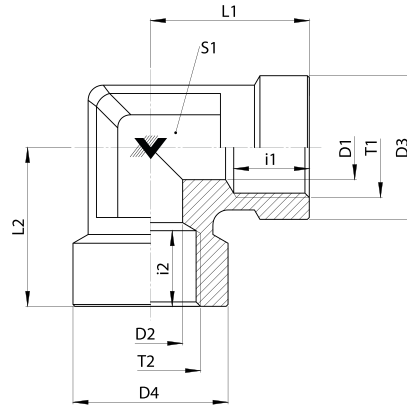
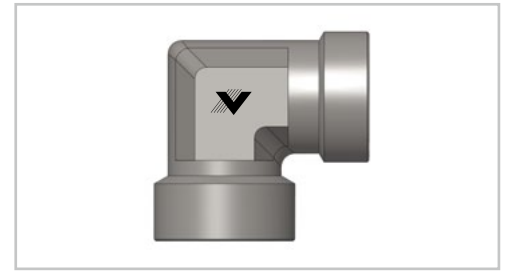


**BSPT - BSPT-f - 90° (BSPT - BSPT-f 90°)**

Dash	T1	T2	D1 mm	D2 mm	L1 mm	L2 mm	S1 mm	i1 mm	i2 mm	PN bar	Gewicht Weight g	Bezeichnung Name	Artikel-Nr. Article No.
-4-4	1/4-BSPT	1/4-BSPT	7	7	28	22	19	15	14	315	126	BSPT 1/4 - BSPT-f 1/4 90°	204221
-6-6	3/8-BSPT	3/8-BSPT	10	10	31	26	22	15	14	315	181	BSPT 3/8 - BSPT-f 3/8 90°	204222
-8-8	1/2-BSPT	1/2-BSPT	14	14	37	32	27	19	19	315	287	BSPT 1/2 - BSPT-f 1/2 90°	204223
-12-12	3/4-BSPT	3/4-BSPT	18	18	40	36	33	19	20	200	490	BSPT 3/4 - BSPT-f 3/4 90°	204224
-16-16	1-BSPT	1-BSPT	24	24	50	43	41	24	19	120	516	BSPT 1 - BSPT-f 1 90°	204225
-20-20	1.1/4-BSPT	1.1/4-BSPT	32	32	61	49	50	25	21	105	762	BSPT 1.1/4 - BSPT-f 1.1/4 90°	204226

**BSPP-f - BSPP-f - 90° (BSPP-f - BSPP-f 90)**

- Winkeladapter
- Gewinde: BSPP
  
- Elbow Adapter
- Thread: BSPP

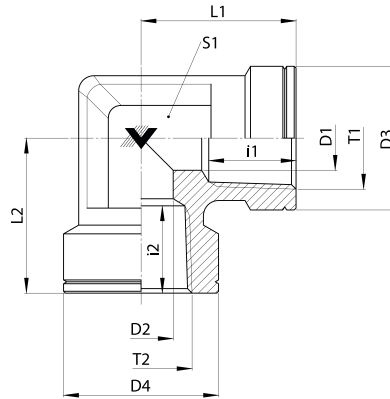
**BSPP-f - BSPP-f - 90° (BSPP-f - BSPP-f 90)**

Dash	T1	T2	D1	D2	D3	D4	L1	L2	S1	i1	i2	PN	Gewicht Weight	Bezeichnung Name	Artikel-Nr. Article No.
			mm	mm	mm	mm	mm	mm	mm	mm	mm	bar	g		
-2-2	1/8-BSPP	1/8-BSPP	4	4	16,9	16,9	17	17	14	9	9	315	37	BSPP-f 1/8 90°	125275
-4-4	1/4-BSPP	1/4-BSPP	5	5	22	22	22	22	19	14	14	315	84	BSPP-f 1/4 90°	125276
-6-6	3/8-BSPP	3/8-BSPP	8	8	24,8	24,8	26	26	22	14	14	315	123	BSPP-f 3/8 90°	125277
-8-8	1/2-BSPP	1/2-BSPP	11	11	29,7	29,7	32	32	27	16	16	315	205	BSPP-f 1/2 90°	125278
-12-12	3/4-BSPP	3/4-BSPP	17	17	36,9	36,9	36	36	33	16	16	200	337	BSPP-f 3/4 90°	125279
-16-16	1-BSPP	1-BSPP	22	22	45	45	43	43	41	19	19	120	599	BSPP-f 1 90°	125280
-24-24	1.1/4-BSPP	1.1/4-BSPP	29	29	51	51	49	49	48	20	20	105	770	BSPP-f 1.1/4 90°	125281



### NPT-f - NPT-f - 90° (NPT-f - NPT-f 90)

- Winkeladapter
- Gewinde: NPT
  
- Elbow Adapter
- Thread: NPT



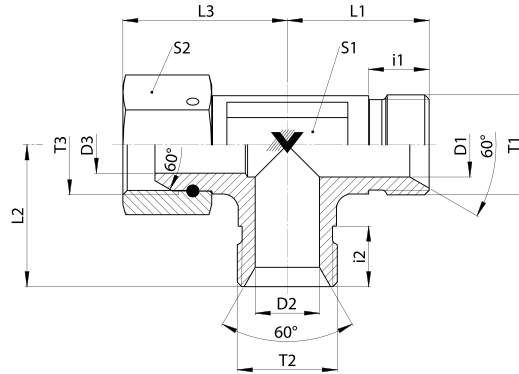
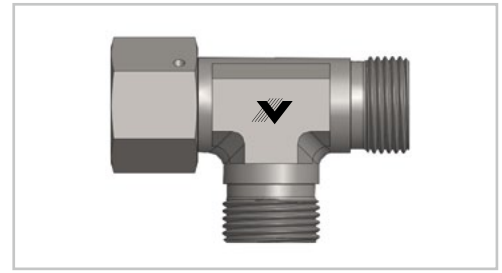
### NPT-f - NPT-f - 90° (NPT-f - NPT-f 90)

Dash	T1	T2	D1 mm	D2 mm	D3 mm	D4 mm	L1 mm	L2 mm	S1 mm	i1 mm	i2 mm	PN bar	Gewicht Weight g	Bezeichnung Name	Artikel-Nr. Article No.
-2-2	1/8-NPT	1/8-NPT	5	5	16	16	20	20	14	7	7	315	42	NPT-f 1/8 90°	125266
-4-4	1/4-NPT	1/4-NPT	11	11	20	20	22	22	19	12	10	315	87	NPT-f 1/4 90°	125267
-6-6	3/8-NPT	3/8-NPT	15	15	23	23	26	26	22	12	10	315	117	NPT-f 3/8 90°	125268
-8-8	1/2-NPT	1/2-NPT	18	18	28	28	31	31	27	14	14	200	205	NPT-f 1/2 90°	125269
-12-12	3/4-NPT	3/4-NPT	23	23	34	34	35	35	32	16	14	200	326	NPT-f 3/4 90°	125270
-16-16	1-NPT	1-NPT	29	29	43	43	41	41	41	19	17	120	567	NPT-f 1 90°	125284

**LAGR - AGR - DKR (BSPP - BSPP - BSPP-f)**

- L-Adapter
- mit 60° Dichtkegel
- Gewinde: BSPP

- L-Adapter
- with 60° Cone end
- Thread: BSPP



**LAGR - AGR - DKR (BSPP - BSPP - BSPP-f)**

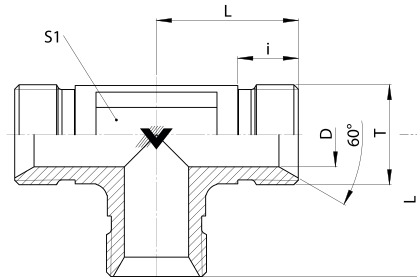
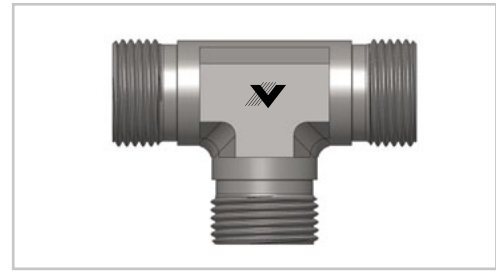
Dash	T1	T3	D1	D2	D3	L1	L2	L3	S1	S2	i1	i2	PN	Gewicht Weight	Bezeichnung Name	Artikel-Nr. Article No.
			mm	mm	mm	mm	mm	mm	mm	mm	mm	mm	bar	g		
-2	1/8-BSPP	1/8" BSPP-F	4	4	1,5	17	17	18	11	14	8	8	350	42	LAGR 1/8 - AGR 1/8 - DKR 1/8	125450
-4	1/4-BSPP	1/4" BSPP-F	5	5	2	24	24	25	14	17	11	11	350	77	LAGR 1/4 - AGR 1/4 - DKR 1/4	125452
-6	3/8-BSPP	3/8" BSPP-F	8	8	7	27	27	26	19	22	12	12	350	138	LAGR 3/8 - AGR 3/8 - DKR 3/8	125454
-8	1/2-BSPP	1/2" BSPP-F	11	11	10	30,5	30,5	31	19	27	14	14	200	221	LAGR 1/2 - AGR 1/2 - DKR 1/2	125455
-12	3/4-BSPP	3/4" BSPP-F	17	17	15	37,5	37,5	35,5	27	32	16	16	200	303	LAGR 3/4 - AGR 3/4 - DKR 3/4	125456
-16	1-BSPP	1" BSPP-F	22	22	21	42	42	38	33	41	19	19	120	518	LAGR 1 - AGR 1 - DKR 1	125457
-20	1.1/4-BSPP	1.1/4" BSPP-F	29	29	28	48	48	48	41	50	20	20	105	859	LAGR 1.1/4 - AGR 1.1/4 - DKR 1.1/4	125458
-24	1.1/2-BSPP	1.1/2" BSPP-F	33	33	32	54	54	50	48	55	22	22	105	1176	LAGR 1.1/2 - AGR 1.1/2 - DKR 1.1/2	125459
-32	2-BSPP	2" BSPP-F	46	46	45	70	70	70	65	70	25	25	70	2455	LAGR 2 - AGR 2 - DKR 2	125460

T1=T2

### TAGR (BSPP)

- T-Adapter
- mit 60° Dichtkegel
- Gewinde: BSPP

- T-Adapter
- with 60° Cone end
- Thread: BSPP



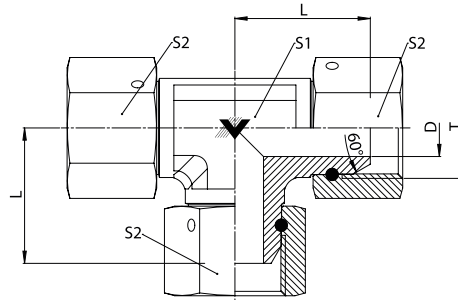
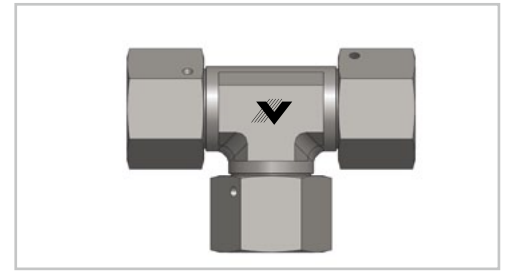
### TAGR (BSPP)

Dash	T	D mm	L mm	S1 mm	i mm	PN bar	Gewicht Weight g	Bezeichnung Name	Artikel-Nr. Article No.
-2	1/8-BSPP	4	17	11	8	350	24	TAGR 1/8	125285
-4	1/4-BSPP	5	24	14	11	350	60	TAGR 1/4	125286
-6	3/8-BSPP	7,9	30	19	12	350	108	TAGR 3/8	125287
-8	1/2-BSPP	11	32	22	14	200	169	TAGR 1/2	125288
-12	3/4-BSPP	17	36	27	16	200	238	TAGR 3/4	125289
-16	1-BSPP	22	42	33	19	120	393	TAGR 1	125290
-20	1.1/4-BSPP	29	48	41	20	105	647	TAGR 1.1/4	125291
-24	1.1/2-BSPP	33	54	48	22	105	996	TAGR 1.1/2	125292
-32	2-BSPP	46	70	65	25	70	2033	TAGR 2	125293

**TDKR (BSPP-f)**

- T-Adapter
- mit 60° Dichtkegel
- Gewinde: BSPP

- T-Adapter
- with 60° Cone end
- Thread: BSPP

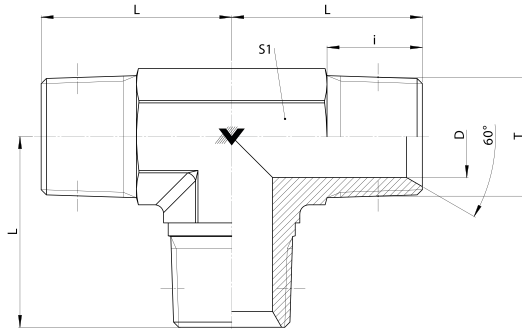
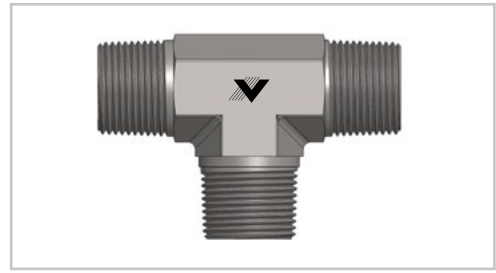
**TDKR (BSPP-f)**

Dash	T	D mm	L mm	S1 mm	S2 mm	PN bar	Gewicht Weight g	Bezeichnung Name	Artikel-Nr. Article No.
-2	1/8-BSPP	3	18	11	14	350	78	TDKR 1/8	125470
-4	1/4-BSPP	4	25	14	17	350	112	TDKR 1/4	125471
-6	3/8-BSPP	7	26	19	22	350	199	TDKR 3/8	125472
-8	1/2-BSPP	10	32	22	27	200	326	TDKR 1/2	125473
-12	3/4-BSPP	15	33	27	32	200	445	TDKR 3/4	125474
-16	1-BSPP	21	38	33	41	120	777	TDKR 1	125475
-20	1.1/4-BSPP	28	48	41	50	105	1297	TDKR 1.1/4	125476
-24	1.1/2-BSPP	32	50	48	55	105	1551	TDKR 1.1/2	125477
-32	2-BSPP	45	70	65	70	70	3313	TDKR 2	125478

## TAGN (NPT)

- T-Adapter
- mit 60° Dichtkegel
- Gewinde: NPT

- T-Adapter
- with 60° Cone end
- Thread: NPT



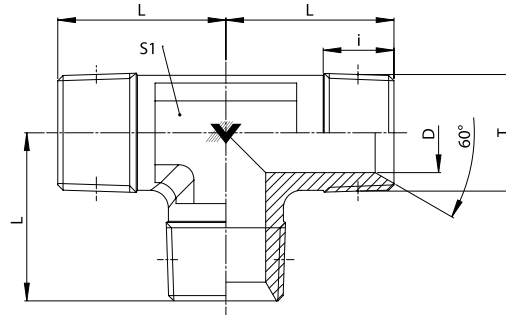
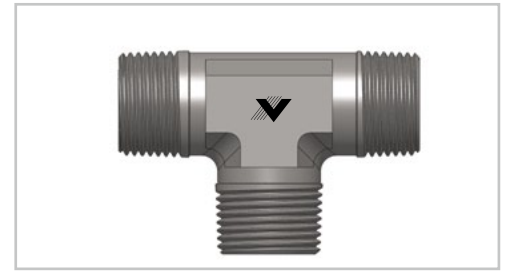
### TAGN (NPT)

Dash	T	D mm	L mm	S1 mm	i mm	PN bar	Gewicht Weight g	Bezeichnung Name	Artikel-Nr. Article No.
-2	1/8-NPT	5	20	11	10	350	28	TAGN 1/8	125562
-4	1/4-NPT	7	28	14	15,5	350	64	TAGN 1/4	125563
-6	3/8-NPT	10	31	19	15,5	350	112	TAGN 3/8	125569
-8	1/2-NPT	14	37	22	20	200	168	TAGN 1/2	125564
-12	3/4-NPT	18	42	27	20	200	275	TAGN 3/4	125565
-16	1-NPT	24	50	33	25	120	452	TAGN 1	125566
-20	1.1/4-NPT	32	52	41	26	105	614	TAGN 1.1/4	125567
-24	1.1/2-NPT	38	59	48	26	105	867	TAGN 1.1/2	125568
-32	2-NPT	46	70	65	26	70	2100	TAGN 2	126569

**TBSPT (BSPT)**

- T-Adapter
- mit 60° Dichtkegel
- Gewinde: BSPT

- T-Adapter
- with 60° Cone end
- Thread: BSPT

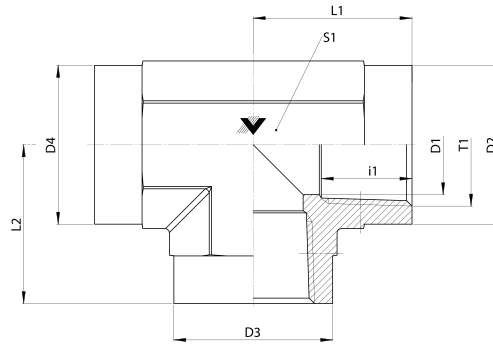
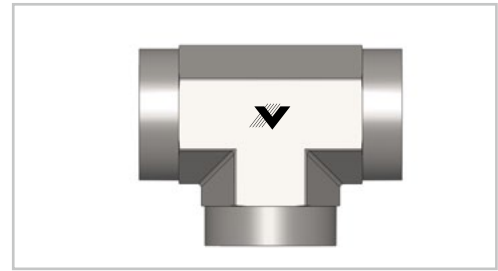
**TBSPT (BSPT)**

Dash	T	D mm	L mm	S1 mm	i mm	PN bar	Gewicht Weight g	Bezeichnung Name	Artikel-Nr. Article No.
-2	1/8-BSPT	5	20	11	10	350	28	TBSPT 1/8	203997
-4	1/4-BSPT	7	25	14	15	350	65	TBSPT 1/4	203998
-6	3/8-BSPT	10	31	19	15	350	111	TBSPT 3/8	203999
-8	1/2-BSPT	14	37	22	19	200	169	TBSPT 1/2	204000
-12	3/4-BSPT	18	42	27	19	200	276	TBSPT 3/4	204001
-16	1-BSPT	24	50	33	24	120	453	TBSPT 1	204002
-20	1.1/4-BSPT	32	52	41	25	105	607	TBSPT 1.1/4	204525
-24	1.1/2-BSPT	38	59	48	26	105	854	TBSPT 1.1/2	204526
-32	2-BSPT	46	70	65	26	70	1964	TBSPT 2	204527

## TBSPT-f (BSPT-f)

- T-Adapter
- mit 60° Dichtkegel
- Gewinde: BSPT

- T-Adapter
- with 60° Cone end
- Thread: BSPT



### TBSPT-f (BSPT-f)

Dash	T1	D1 mm	D2 mm	L1 mm	S1 mm	i1 mm	PN bar	Gewicht Weight g	Bezeichnung Name	Artikel-Nr. Article No.
-2	1/8-BSPT	7	16	17	14	9	315	43	TBSPT-f 1/8	203910
-4	1/4-BSPT	10	19	22	19	14	315	89	TBSPT-f 1/4	203911
-6	3/8-BSPT	13	22	26	22	14	315	126	TBSPT-f 3/8	203912
-8	1/2-BSPT	17	27	31	27	19	200	211	TBSPT-f 1/2	203913
-12	3/4-BSPT	22	35	35	33	20	200	347	TBSPT-f 3/4	203914
-16	1-BSPT	28	41	41	41	19	120	542	TBSPT-f 1	203915

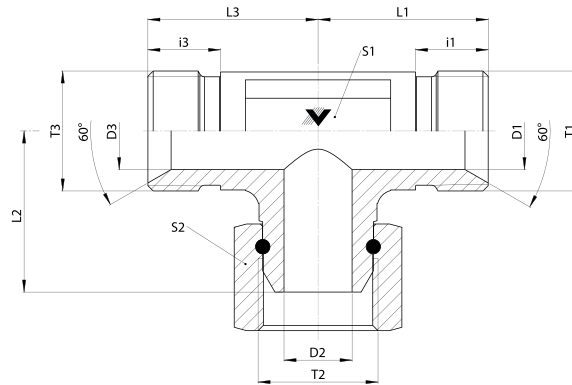
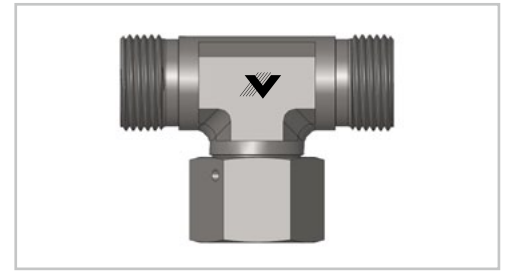
D2 = D3, D4, L1 = L2



**TAGR - DKR - AGR (BSPP - BSPP-f - BSPP)**

- T-Adapter
- mit 60° Dichtkegel
- Gewinde: BSPP

- T-Adapter
- with 60° Cone end
- Thread: BSPP

**TAGR - DKR - AGR (BSPP - BSPP-f - BSPP)**

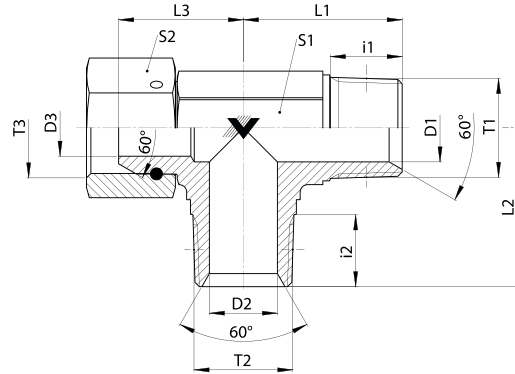
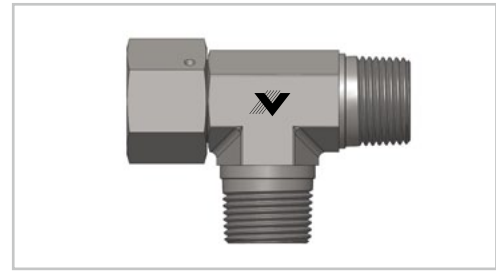
Dash	T1	T2	D1 mm	D2 mm	L1 mm	L2 mm	S1 mm	S2 mm	i1 mm	PN bar	Gewicht Weight g	Bezeichnung Name	Artikel-Nr. Article No.
-2	1/8-BSPP	1/8-BSPP	4	3	17	18	11	14	8	350	42	TAGR 1/8 - DKR 1/8 - AGR 1/8	125461
-4	1/4-BSPP	1/4-BSPP	5	4	24	25	14	17	11	350	77	TAGR 1/4 - DKR 1/4 - AGR 1/4	125462
-6	3/8-BSPP	3/8-BSPP	8	7	27	26	19	22	12	350	138	TAGR 3/8 - DKR 3/8 - AGR 3/8	125463
-8	1/2-BSPP	1/2-BSPP	11	10	32	32	22	27	14	200	221	TAGR 1/2 - DKR 1/2 - AGR 1/2	125464
-12	3/4-BSPP	3/4-BSPP	17	15	36	33	27	32	16	200	306	TAGR 3/4 - DKR 3/4 - AGR 3/4	125465
-16	1-BSPP	1-BSPP	22	21	42	38	33	41	19	120	520	TAGR 1 - DKR 1 - AGR 1	125466
-20	1.1/4-BSPP	1.1/4-BSPP	29	28	48	48	41	50	20	105	863	TAGR 1.1/4 - DKR 1.1/4 - AGR 1.1/4	125467
-24	1.1/2-BSPP	1.1/2-BSPP	33	32	54	50	48	55	22	105	1181	TAGR 1.1/2 - DKR 1.1/2 - AGR 1.1/2	125468
-32	2-BSPP	2-BSPP	46	45	70	70	65	70	25	70	2461	TAGR 2 - DKR 2 - AGR 2	125469

T3 = T1, D1 = D3, L1 = L3, i1 = i3

**LBSPT - BSPT - DKR (BSPT - BSPT - BSPP-f)**

- L-Adapter
- mit 60° Dichtkegel
- Gewinde: BSPT / BSPT / BSPP

- T-Adapter
- with 60° Cone end
- Thread: BSPT / BSPT / BSPP



**LBSPT - BSPT - DKR (BSPT - BSPT - BSPP-f)**

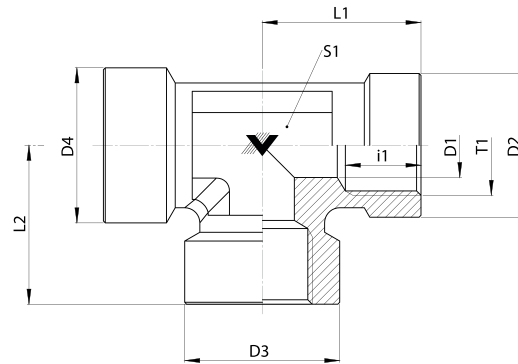
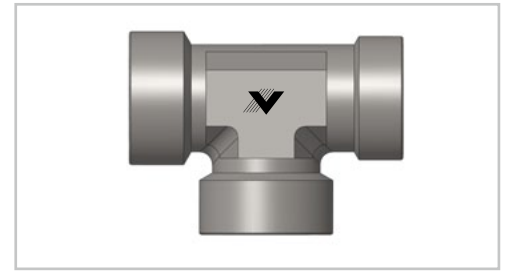
Dash	T1	T2	T3	D1	D3	L1	L2	L3	S1	S2	i1	PN	Gewicht Bezeichnung		Artikel-Nr. Article No.
													Weight	Name	
				mm	mm	mm	mm	mm	mm	mm	mm	bar	g		
-2-2-2	1/8-BSPT	1/8-BSPT	1/8-BSPP	5	3	20	20	18	11	14	10	350	44	LBSPT 1/8 - BSPT 1/8 - DKR 1/8	207461
-4-4-4	1/4-BSPT	1/4-BSPT	1/4-BSPP	7	4	28	28	25	14	17	15	350	79	LBSPT 1/4 - BSPT 1/4 - DKR 1/4	207462
-6-6-6	3/8-BSPT	3/8-BSPT	3/8-BSPP	10	7	31	31	26	19	22	15	350	138	LBSPT 3/8 - BSPT 3/8 - DKR 3/8	207463
-8-8-8	1/2-BSPT	1/2-BSPT	1/2-BSPP	14	10	37	37	32	22	27	19	200	216	LBSPT 1/2 - BSPT 1/2 - DKR 1/2	207464
-12-12-12	3/4-BSPT	3/4-BSPT	3/4-BSPP	18	15	42	42	33	27	32	19	200	326	LBSPT 3/4 - BSPT 3/4 - DKR 3/4	207465
-16-16-16	1-BSPT	1-BSPT	1-BSPP	24	21	50	50	38	33	41	24	120	550	LBSPT 1 - BSPT 1 - DKR 1	207466
-20-20-20	1.1/4-BSPT	1.1/4-BSPT	1.1/4-BSPP	32	28	52	52	48	41	50	25	105	816	LBSPT 1.1/4 - BSPT 1.1/4 - DKR 1.1/4	207467
-24-24-24	1.1/2-BSPT	1.1/2-BSPT	1.1/2-BSPP	38	32	59	59	50	48	55	26	105	1042	LBSPT 1.1/2 - BSPT 1.1/2 - DKR 1.1/2	207468
-32-32-32	2-BSPT	2-BSPT	2-BSPP	46	45	70	70	70	65	70	26	70	2404	LBSPT 2 - BSPT 2 - DKR 2	207469

D1 = D2, L1 = L2, i1 = i2

**TBSPP-f (BSPP-f)**

- T-Adapter
- Gewinde: BSPP

- T-Adapter
- Thread: BSPP

**TBSPP-f (BSPP-f)**

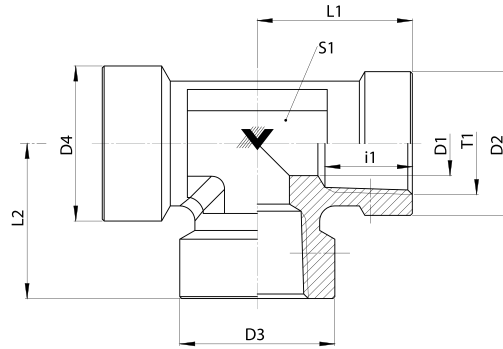
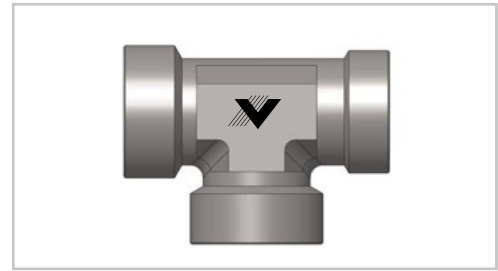
Dash	T1	D1 mm	D2 mm	L1 mm	S1 mm	i1 mm	PN bar	Gewicht Weight g	Bezeichnung Name	Artikel-Nr. Article No.
-2	1/8-BSPP	4	18	17	14	9	315	52	TBSPP-f 1/8	125294
-4	1/4-BSPP	5	21	22	19	14	315	107	TBSPP-f 1/4	125295
-6	3/8-BSPP	8	25	26	22	14	315	161	TBSPP-f 3/8	125296
-8	1/2-BSPP	11	28	32	27	16	200	258	TBSPP-f 1/2	125297
-12	3/4-BSPP	17	36	36	33	16	200	412	TBSPP-f 3/4	125298
-16	1-BSPP	22	45	43	41	19	120	745	TBSPP-f 1	125299
-20	1.1/4-BSPP	29	51	49	48	20	120		TBSPP-f 1.1/4	125300
-24	1.1/2-BSPP					23	105		TBSPP-f 1.1/2	125301
-32	2-BSPP					26	70		TBSPP-f 2	125302

D2 = D3, D4, L1 = L2

## TNPT-f (NPT-f)

- T-Adapter
- Gewinde: NPT

- T-Adapter
- Thread: NPT



### TNPT-f (NPT-f)

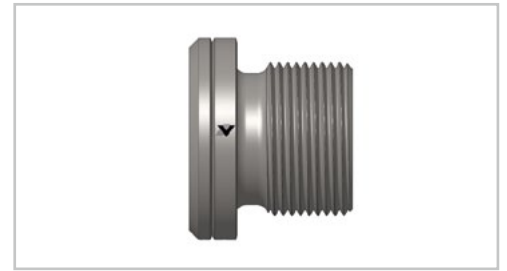
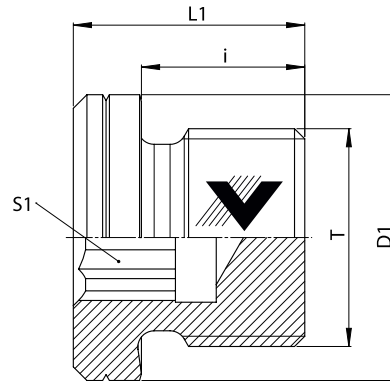
Dash	T1	D1 mm	D2 mm	L1 mm	S1 mm	i1 mm	PN bar	Gewicht Weight g	Bezeichnung Name	Artikel-Nr. Article No.
-2	1/8-NPT	7	16	17	14	7	315	41	TNPT-f 1/8	125303
-4	1/4-NPT	10	19	22	19	10	315	89	TNPT-f 1/4	125304
-6	3/8-NPT	13	22	26	22	10	315	125	TNPT-f 3/8	125305
-8	1/2-NPT	17	27	31	27	14	200	215	TNPT-f 1/2	125306
-12	3/4-NPT	22	35	35	33	14	200	356	TNPT-f 3/4	125307
-16	1-NPT	28	41	41	41	17	120	560	TNPT-f 1	125308

D2 = D3, D4, L1 = L2

## VSCH - R

- Verschlusschraube für Einschraublöcher
- Einschraubgewinde: Whitworth-Rohrgewinde zyl.
- Abdichtung durch metallische Dichtkante Form B

- Blanking Plug for ports
- Thread: BSPP
- Metallic sealing edge form B



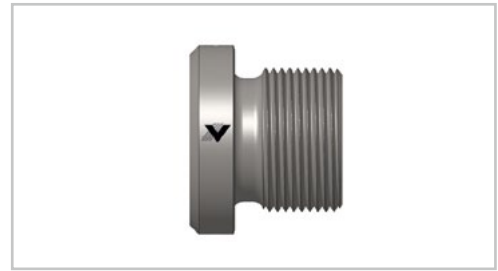
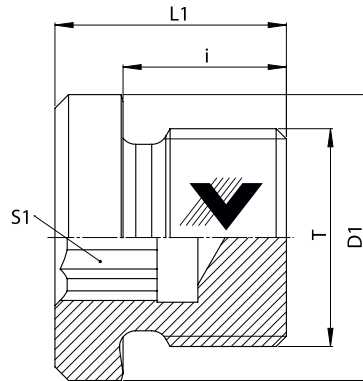
### VSCH - R

T	D1 mm	L1 mm	S1 mm	i mm	PN bar	Gewicht Weight g	Bezeichnung Name	Artikel-Nr. Article No.
G 1/8"	14	12	5	8	400	8	VSCH R 1/8"	105421
G 1/4"	18	17	6	12	400	20	VSCH R 1/4"	105419
G 3/8"	22	17	8	12	400	25	VSCH R 3/8"	105427
G 1/2"	26	19	10	14	400	42	VSCH R 1/2"	105391
G 3/4"	32	21	12	16	400	79	VSCH R 3/4"	105425
G 1"	39	22,5	17	16	400	130	VSCH R 1"	105389
G 1.1/4"	50	22,5	22	16	250	198	VSCH R 1.1/4"	105429
G 1.1/2"	55	22,5	24	16	250	263	VSCH R 1.1/2"	105423

## VSCH - M

- Verschlusschraube für Einschraublöcher
- Einschraubgewinde: Metrisch-zyl.
- Abdichtung durch metallische Dichtkante Form B

- Blanking Plug for ports
- Thread: Metric parallel
- Metallic sealing edge form B



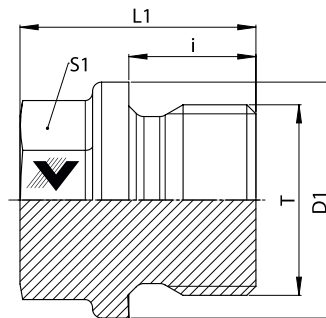
### VSCH - M

T	D1 mm	L1 mm	S1 mm	i mm	PN bar	Gewicht Weight g	Bezeichnung Name	Artikel-Nr. Article No.
M 10 x 1	14	12	5	8	400	8	VSCH M 10 x 1	105395
M 12 x 1,5	17	17	6	12	400	14	VSCH M 12 x 1,5	105397
M 14 x 1,5	19	17	6	12	400	20	VSCH M 14 x 1,5	105399
M 16 x 1,5	21	17	8	12	400	25	VSCH M 16 x 1,5	105401
M 18 x 1,5	23	17	8	12	400	32	VSCH M 18 x 1,5	105403
M 20 x 1,5	26	19	10	14	400	42	VSCH M 20 x 1,5	105405
M 22 x 1,5	27	19	10	14	400	51	VSCH M 22 x 1,5	105407
M 26 x 1,5	31	21	12	16	400	78	VSCH M 26 x 1,5	105409
M 27 x 2	32	21	12	16	400	79	VSCH M 27 x 2	105411
M 33 x 2	39	22,5	17	16	400	130	VSCH M 33 x 2	105413
M 42 x 2	49	22,5	22	16	250	198	VSCH M 42 x 2	105415
M 48 x 2	55	22,5	24	16	250	263	VSCH M 48 x 2	105417

**VSCH - 910**

- Verschlusschraube DIN 910
- Gewinde: Whitworth-Rohrgewinde zyl.
- Gewinde: Metrisch-zyl.
- Abdichtung durch Bonded Washer

- Blanking Plug DIN 910
- Thread: BSPP
- Thread: Metric parallel
- Sealing bonded washer

**VSCH - 910**

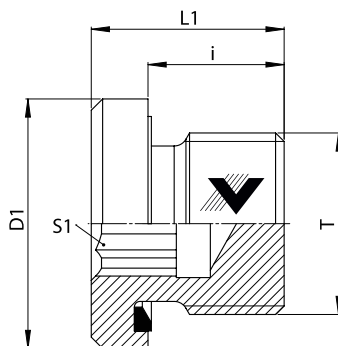
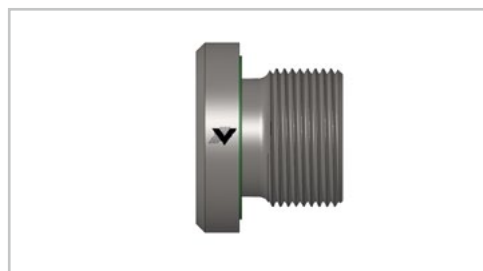
T	D1 mm	L1 mm	S1 mm	i mm	PN bar	Gewicht Weight g	Bezeichnung Name	Artikel-Nr. Article No.
G 1/8"	14	17	10	8	400	12	VSCH 910 G 1/8"	207884
G 1/4"	18	17	13	8	400	20	VSCH 910 G 1/4"	207885
G 3/8"	22	21	17	12	400	36	VSCH 910 G 3/8"	207886
G 1/2"	26	26	19	14	400	66	VSCH 910 G 1/2"	201333
G 3/4"	32	30	24	16	400	148	VSCH 910 G 3/4"	207887
G 1"	39	32	27	16	400	195	VSCH 910 G 1"	203306
G 1.1/4"	49	33	30	16	315	300	VSCH 910 G 1.1/4"	207888
G 1.1/2"	55	33	30	18	315	375	VSCH 910 G 1.1/2"	207889
M 10 x 1	14	17	10	8	400	12	VSCH 910 M 10 x 1,5	207890
M 12 x 1,5	17	21	13	12	400	20	VSCH 910 M 12 x 1,5	207891
M 14 x 1,5	19	21	13	12	400	25	VSCH 910 M 14 x 1,5	207893
M 16 x 1,5	21	21	17	12	400	35	VSCH 910 M 16 x 1,5	207894
M 18 x 1,5	23	24	17	12	400	49	VSCH 910 M 18 x 1,5	207895
M 20 x 1,5	25	26	19	14	400	64	VSCH 910 M 20 x 1,5	207896
M 22 x 1,5	27	26	19	14	400	73	VSCH 910 M 22 x 1,5	207897
M 24 x 1,5	29	27	22	14	400	93	VSCH 910 M 24 x 1,5	207898
M 26 x 1,5	31	30	24	16	400	120	VSCH 910 M 26 x 1,5	207899
M 27 x 2	32	30	24	16	400	127	VSCH 910 M 27 x 2	207901
M 30 x 2	36	30	24	16	400	148	VSCH 910 M 30 x 2	207903
M 33 x 2	39	32	27	16	400	195	VSCH 910 M 33 x 2	207904
M 36 x 2	42	32	27	16	315	220	VSCH 910 M 36 x 2	207906
M 42 x 2	49	33	30	16	315	300	VSCH 910 M 42 x 2	207908
M 45 x 2	52	33	30	16	315	340	VSCH 910 M 45 x 2	207910
M 48 x 2	55	33	30	18	315	375	VSCH 910 M 48 x 2	207913
M 52 x 2	60	33	36	18	315	430	VSCH 910 M 52 x 2	207914



## VSCH - M - WD

- Verschlusschraube für Einschraublöcher
- Einschraubgewinde: Metrisch-zyl.
- Abdichtung durch Viton-Profilichtung DIN 3869

- Blanking Plug for ports
- Thread: Metric parallel
- Sealing by Viton profiled ring DIN 3869

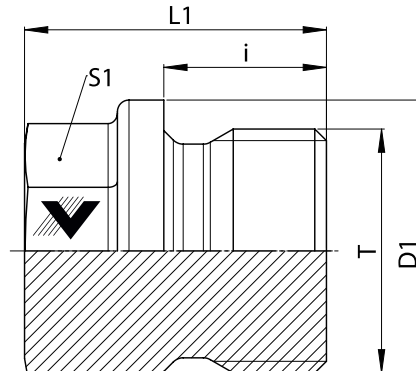


VSCH - M - WD								
T	D1 mm	L1 mm	S1 mm	i mm	PN bar	Gewicht Weight g	Bezeichnung Name	Artikel-Nr. Article No.
M 8 x 1	12	12	4	8	400	6	VSCH M 8 x 1 WD	201386
M 10 x 1	14	12	5	8	400	8	VSCH M 10 x 1 WD	105396
M 12 x 1,5	17	17	6	12	400	14	VSCH M 12 x 1,5 WD	105398
M 14 x 1,5	19	17	6	12	400	20	VSCH M 14 x 1,5 WD	105400
M 16 x 1,5	22	17	8	12	400	25	VSCH M 16 x 1,5 WD	105402
M 18 x 1,5	24	17	8	12	400	32	VSCH M 18 x 1,5 WD	105404
M 20 x 1,5	26	19	10	14	400	42	VSCH M 20 x 1,5 WD	105406
M 22 x 1,5	27	19	10	14	400	51	VSCH M 22 x 1,5 WD	105408
M 26 x 1,5	32	21	12	16	400	78	VSCH M 26 x 1,5 WD	105410
M 27 x 2	32	21	12	16	400	79	VSCH M 27 x 2 WD	125136
M 33 x 2	40	22,5	17	16	400	130	VSCH M 33 x 2 WD	105414
M 42 x 2	50	22,5	22	16	250	198	VSCH M 42 x 2 WD	105416
M 48 x 2	55	22,5	24	16	250	263	VSCH M 48 x 2 WD	105418

**VSCH - 910**

- Verschlusschraube DIN 910
- Gewinde: Whitworth-Rohrgewinde zyl.
- Gewinde: Metrisch-zyl.
- Abdichtung durch Bonded Washer

- Blanking Plug DIN 910
- Thread: BSPP
- Thread: Metric parallel
- Sealing bonded washer

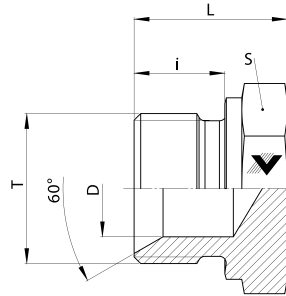
**VSCH - 910**

T	D1 mm	L1 mm	S1 mm	i mm	PN bar	Gewicht Weight g	Bezeichnung Name	Artikel-Nr. Article No.
G 1/8"	14	17	10	8	400	12	VSCH 910 G 1/8"	207884
G 1/4"	18	17	13	8	400	20	VSCH 910 G 1/4"	207885
G 3/8"	22	21	17	12	400	36	VSCH 910 G 3/8"	207886
G 1/2"	26	26	19	14	400	66	VSCH 910 G 1/2"	201333
G 3/4"	32	30	24	16	400	148	VSCH 910 G 3/4"	207887
G 1"	39	32	27	16	400	195	VSCH 910 G 1"	203306
G 1.1/4"	49	33	30	16	315	300	VSCH 910 G 1.1/4"	207888
G 1.1/2"	55	33	30	18	315	375	VSCH 910 G 1.1/2"	207889
M 10 x 1	14	17	10	8	400	12	VSCH 910 M 10 x 1,5	207890
M 12 x 1,5	17	21	13	12	400	20	VSCH 910 M 12 x 1,5	207891
M 14 x 1,5	19	21	13	12	400	25	VSCH 910 M 14 x 1,5	207893
M 16 x 1,5	21	21	17	12	400	35	VSCH 910 M 16 x 1,5	207894
M 18 x 1,5	23	24	17	12	400	49	VSCH 910 M 18 x 1,5	207895
M 20 x 1,5	25	26	19	14	400	64	VSCH 910 M 20 x 1,5	207896
M 22 x 1,5	27	26	19	14	400	73	VSCH 910 M 22 x 1,5	207897
M 24 x 1,5	29	27	22	14	400	93	VSCH 910 M 24 x 1,5	207898
M 26 x 1,5	31	30	24	16	400	120	VSCH 910 M 26 x 1,5	207899
M 27 x 2	32	30	24	16	400	127	VSCH 910 M 27 x 2	207901
M 30 x 2	36	30	24	16	400	148	VSCH 910 M 30 x 2	207903
M 33 x 2	39	32	27	16	400	195	VSCH 910 M 33 x 2	207904
M 36 x 2	42	32	27	16	315	220	VSCH 910 M 36 x 2	207906
M 42 x 2	49	33	30	16	315	300	VSCH 910 M 42 x 2	207908
M 45 x 2	52	33	30	16	315	340	VSCH 910 M 45 x 2	207910
M 48 x 2	55	33	30	18	315	375	VSCH 910 M 48 x 2	207913
M 52 x 2	60	33	36	18	315	430	VSCH 910 M 52 x 2	207914

## VSCH - AGR (BSPP)

- Verschlusschraube
- mit 60° Dichtkegel
- Gewinde: BSPP
- Abdichtung durch met. Dichtkante Form B

- Locking Screw
- with 60° Cone end
- Thread: BSPP
- Metallic sealing edge Form B



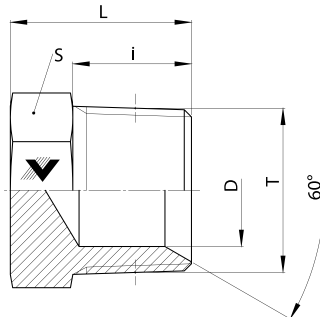
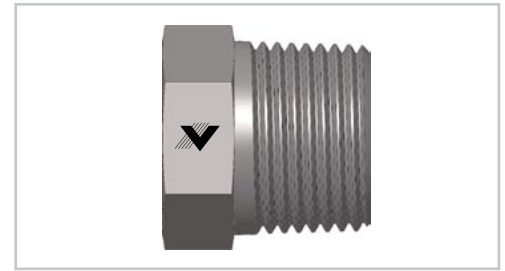
### VSCH - AGR (BSPP)

Dash	T	D	L	S	i	PN	Gewicht Weight	Bezeichnung Name	Artikel-Nr. Article No.
		mm	mm	mm	mm	bar	g		
-2	1/8-BSPP	4	14	14	8	350	11	VSCH AGR 1/8	204099
-4	1/4-BSPP	5	19	19	11	350	26	VSCH AGR 1/4	204100
-6	3/8-BSPP	8	21	22	12	350	40	VSCH AGR 3/8	204101
-8	1/2-BSPP	11	24	27	14	200	65	VSCH AGR 1/2	204102
-10	5/8-BSPP	14	27	30	16	200	85	VSCH AGR 5/8	204103
-12	3/4-BSPP	17	27	32	16	200	101	VSCH AGR 3/4	204104
-16	1-BSPP	22	31	41	19	120	178	VSCH AGR 1	204105
-20	1.1/4-BSPP	29	34	50	20	105	300	VSCH AGR 1.1/4	204106
-24	1.1/2-BSPP	33	37	55	22	105	403	VSCH AGR 1.1/2	204107
-32	2-BSPP	46	41	70	25	70	662	VSCH AGR 2	204108

**VSCH - BSPT (BSPT)**

- Verschlusschraube
- mit 60° Dichtkegel
- Gewinde: BSPT

- Locking Screw
- with 60° Cone end
- Thread: BSPT

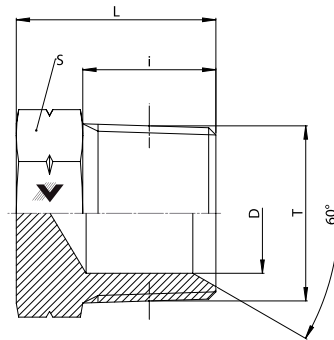
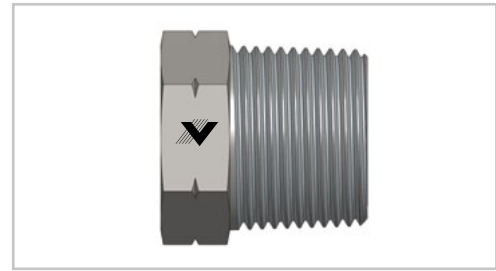
**VSCH - BSPT (BSPT)**

Dash	T	D mm	L mm	S mm	i mm	PN bar	Gewicht Weight g	Bezeichnung Name	Artikel-Nr. Article No.
-2	1/8-BSPT	5	15	12	10	350	9	VSCH BSPT 1/8	105378
-4	1/4-BSPT	7	22	14	15	350	20	VSCH BSPT 1/4	105376
-6	3/8-BSPT	10	23	19	15	350	35	VSCH BSPT 3/8	105384
-8	1/2-BSPT	14	28	22	19	200	57	VSCH BSPT 1/2	105374
-12	3/4-BSPT	18	29	27	19	200	88	VSCH BSPT 3/4	105382
-16	1-BSPT	24	34	36	24	120	165	VSCH BSPT 1	105372
-20	1.1/4-BSPT	32	39	46	25	105	301	VSCH BSPT 1.1/4	105388
-24	1.1/2-BSPT	38	41	50	26	105	376	VSCH BSPT 1.1/2	105380
-32	2-BSPT	46	46	65	30	70	695	VSCH BSPT 2	105386

## VSCH - AGN (NPT)

- Verschlusschraube
- mit 60° Dichtkegel
- Gewinde: NPT

- Locking Screw
- with 60° Cone end
- Thread: NPT



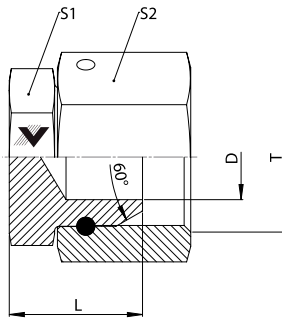
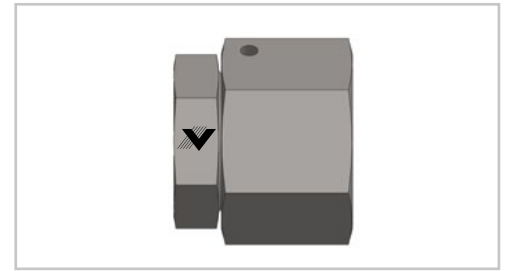
### VSCH - AGN (NPT)

Dash	T	D mm	L mm	S mm	i mm	PN bar	Gewicht Weight g	Bezeichnung Name	Artikel-Nr. Article No.
-2	1/8-NPT	5	15	12	10	350	9	VSCH AGN 1/8	105377
-4	1/4-NPT	7	22,5	14	15,5	350	20	VSCH AGN 1/4	105375
-6	3/8-NPT	10	23,5	19	15,5	350	35	VSCH AGN 3/8	105383
-8	1/2-NPT	14	29	22	20	200	57	VSCH AGN 1/2	105373
-12	3/4-NPT	18	30	27	20	200	88	VSCH AGN 3/4	105381
-16	1-NPT	24	35	36	25	120	165	VSCH AGN 1	105371
-20	1.1/4-NPT	32	40	46	26	105	301	VSCH AGN 1.1/4	105387
-24	1.1/2-NPT	38	41	50	26	105	376	VSCH AGN 1.1/2	105379
-32	2-NPT	46	42	65	26	70	695	VSCH AGN 2	105385

**VSTO - DKR (BSPP-f)**

- Verschlussstopfen
- mit 60° Dichtkegel
- Gewinde: BSPP

- Blanking Plug
- with 60° Cone end
- Thread: BSPP

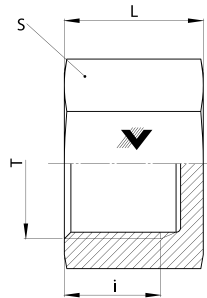
**VSTO - DKR (BSPP-f)**

Dash	T	D mm	L mm	S1 mm	S2 mm	PN bar	Gewicht Weight g	Bezeichnung Name	Artikel-Nr. Article No.
-2	1/8-BSPP	3,5	13,5	11	14	350	24	VSTO DKR 1/8	204470
-4	1/4-BSPP	4	18	12	17	350	30	VSTO DKR 1/4	204471
-6	3/8-BSPP	7	18	17	22	350	55	VSTO DKR 3/8	204472
-8	1/2-BSPP	10	21,5	19	27	200	90	VSTO DKR 1/2	204473
-10	5/8-BSPP	13	21	22	30	200	109	VSTO DKR 5/8	204474
-12	3/4-BSPP	15	23,5	27	32	200	144	VSTO DKR 3/4	204475
-16	1-BSPP	21	24	32	41	120	248	VSTO DKR 1	204476
-20	1.1/4-BSPP	28	29,5	41	50	105	419	VSTO DKR 1.1/4	204477
-24	1.1/2-BSPP	32	32	46	55	105	500	VSTO DKR 1.1/2	204478
-32	2-BSPP	45	36	60	70	70	941	VSTO DKR 2	204479

## SKKA - BSPP-f (BSPP-f)

- Sechskantkappe
- Gewinde: BSPP

- Hexagon Cap
- Thread: BSPP



### SKKA - BSPP-f (BSPP-f)

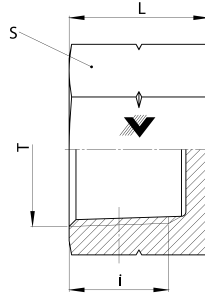
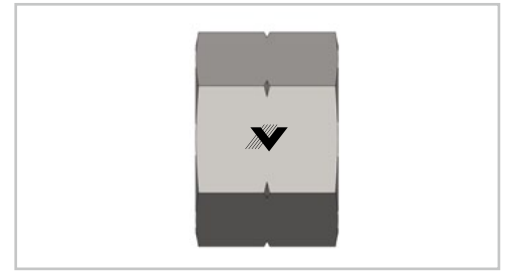
Dash	T	L	S	i	PN	Gewicht Weight	Bezeichnung Name	Artikel-Nr. Article No.
		mm	mm	mm	bar	g		
-2	1/8-BSPP	15	14	9,2	350	15	SKKA BSPP-f 1/8	203916
-4	1/4-BSPP	18	17	13,7	350	24	SKKA BSPP-f 1/4	203917
-6	3/8-BSPP	19	22	14	350	41	SKKA BSPP-f 3/8	203918
-8	1/2-BSPP	21	27	16	200	67	SKKA BSPP-f 1/2	203919
-12	3/4-BSPP	24,5	32	16	200	96	SKKA BSPP-f 3/4	203920
-16	1-BSPP	25	41	19	120	165	SKKA BSPP-f 1	203921
-20	1.1/4-BSPP	29	50	20	105	256	SKKA BSPP-f 1.1/4	204512
-24	1.1/2-BSPP	31	55	23	105	299	SKKA BSPP-f 1.1/2	204513
-32	2-BSPP	32	70	26	70	506	SKKA BSPP-f 2	204514



**SKKA - NPT-f (NPT-f)**

- Sechskantkappe
- Gewinde: NPT

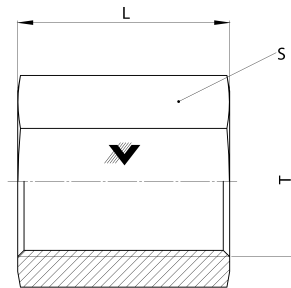
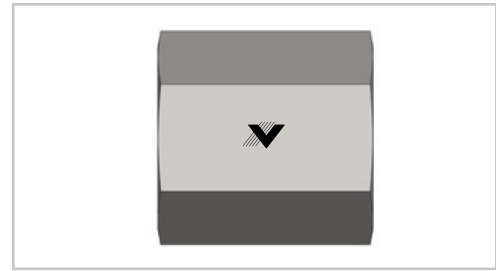
- Hexagon Cap
- Thread: NPT

**SKKA - NPT-f (NPT-f)**

Dash	T	L	S	i	PN	Gewicht Weight	Bezeichnung Name	Artikel-Nr. Article No.
		mm	mm	mm	bar	g		
-2	1/8-NPT	14,6	14	6,9	350	15	SKKA NPT-f 1/8	204515
-4	1/4-NPT	19,4	17	10	350	24	SKKA NPT-f 1/4	204516
-6	3/8-NPT	20,4	22	10,3	350	41	SKKA NPT-f 3/8	204517
-8	1/2-NPT	26,6	27	13,6	200	67	SKKA NPT-f 1/2	204518
-12	3/4-NPT	28,1	32	14,1	200	96	SKKA NPT-f 3/4	204519
-16	1-NPT	32,8	41	16,8	120	165	SKKA NPT-f 1	204520
-20	1.1/4-NPT	34,3	50	17,3	105	256	SKKA NPT-f 1.1/4	204521
-24	1.1/2-NPT	34,3	60	17,3	105	299	SKKA NPT-f 1.1/2	204522
-32	2-NPT	36	70	19	70		SKKA NPT-f 2	204523

## SKMU - BSPP-f (BSPP-f)

- Sechskantkappe
- Gewinde: BSPP
  
- Hexagon Cap
- Thread: BSPP

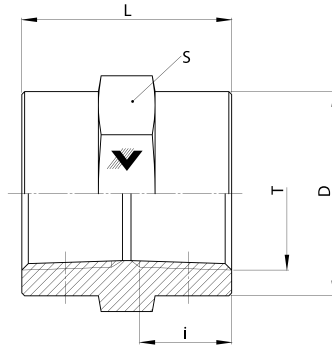


SKMU - BSPP-f (BSPP-f)							
Dash	T	L	S	PN	Gewicht Weight	Bezeichnung Name	Artikel-Nr. Article No.
		mm	mm	bar	g		
-2	1/8-BSPP	18	14	350	16	SKMU BSPP-f 1/8	124125
-4	1/4-BSPP	25	17	350	29	SKMU BSPP-f 1/4	123526
-6	3/8-BSPP	26	22	350	50	SKMU BSPP-f 3/8	124220
-8	1/2-BSPP	34	27	200	95	SKMU BSPP-f 1/2	117731
-12	3/4-BSPP	36	32	200	124	SKMU BSPP-f 3/4	121257
-16	1-BSPP	43	41	120	223	SKMU BSPP-f 1	124221
-20	1.1/4-BSPP	48	50	105	364	SKMU BSPP-f 1.1/4	122824
-24	1.1/2-BSPP	48	55	105	388	SKMU BSPP-f 1.1/2	125203
-32	2-BSPP	56	70	70	752	SKMU BSPP-f 2	125204

**SKMU - BSPT-f (BSPT-f)**

- Sechskantmuffe
- Gewinde: BSPT

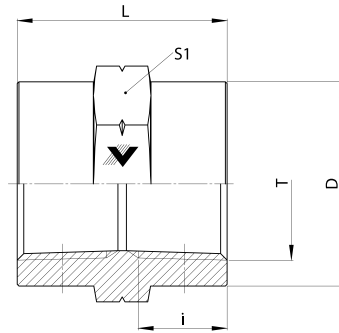
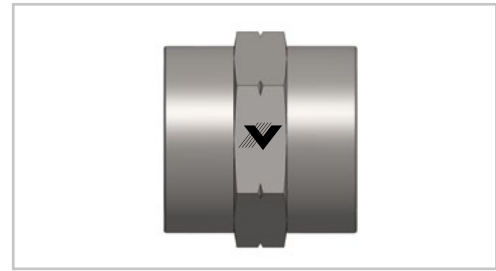
- Hexagon Socket
- Thread: BSPT

**SKMU - BSPT-f (BSPT-f)**

Dash	T	D mm	L mm	S mm	i mm	PN bar	Gewicht Weight g	Bezeichnung Name	Artikel-Nr. Article No.
-2	1/8-BSPT	14	18	14	7,4	350	21	SKMU BSPT-f 1/8	204247
-2	1/8-BSPT	16	18	16	7,4	350	16	SKMU BSPT-f 1/8	203837
-4	1/4-BSPT	19	25	19	11	350	36	SKMU BSPT-f 1/4	203838
-6	3/8-BSPT	22	26	22	11,4	350	43	SKMU BSPT-f 3/8	203839
-8	1/2-BSPT	30	34	30	15	200	119	SKMU BSPT-f 1/2	203840
-12	3/4-BSPT	36	37	36	16,3	200	168	SKMU BSPT-f 3/4	203841
-16-8	1-BSPT / 1/2-BSPT	41 / 30	40	41	19,1 / 15	120		SKMU BSPT-f 1 / BSPT-f 1/2	134480
-16	1-BSPT	41	43	41	19,1	120	186	SKMU BSPT-f 1	203842
-20	1.1/4-BSPT	50	48	50	21,4	105	306	SKMU BSPT-f 1.1/4	125207
-24	1.1/2-BSPT	55	48	55	21,4	105	321	SKMU BSPT-f 1.1/2	125205
-32	2-BSPT	70	56	70	25,7	70	618	SKMU BSPT-f 2	125206

## SKMU - NPT-f (NPT-f)

- Sechskantmuffe
- Gewinde: NPT
  
- Hexagon Socket
- Thread: NPT



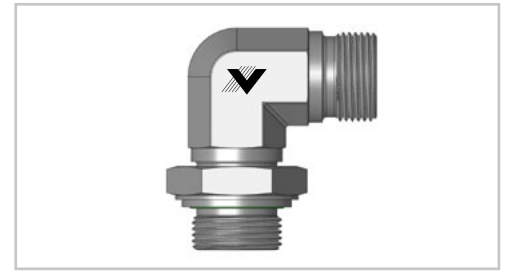
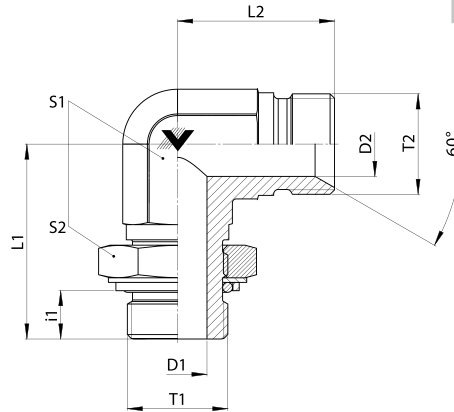
### SKMU - NPT-f (NPT-f)

Dash	T	D mm	L mm	S1 mm	i mm	PN bar	Gewicht Weight g	Bezeichnung Name	Artikel-Nr. Article No.
-2	1/8-NPT	16	18	16	6,9	350	20	SKMU NPT-f 1/8	124233
-4	1/4-NPT	19	25	19	10	350	36	SKMU NPT-f 1/4	124234
-6	3/8-NPT	22	26	22	10,3	350	43	SKMU NPT-f 3/8	124235
-8	1/2-NPT	30	34	30	13,6	200	119	SKMU NPT-f 1/2	115702
-12	3/4-NPT	36	37	36	14,1	200	169	SKMU NPT-f 3/4	124236
-16	1-NPT	41	43	41	16,8	120	187	SKMU NPT-f 1	124237
-20	1.1/4-NPT	50	56	50	17,3	105		SKMU NPT-f 1.1/4	125208
-24	1.1/2-NPT	60	49	60	17,3	105		SKMU NPT-f 1.1/2	125209
-32	2-NPT	70	50	70	19	70		SKMU NPT-f 2	125210

**WEE - BSPP - AGR (BSPP - BSPP)**

- Einstellbare 90° Winkelverschraubung
- mit Kontermutter und Kammerring
- Gewinde: BSPP mit 60° Dichtkegel
- Abdichtung durch Viton O-Ring

- Adjustable 90° Elbow Connector
- with Lock Nut and Retaining Ring
- Thread: BSPP with 60° Cone End
- Sealing by an O-ring Viton

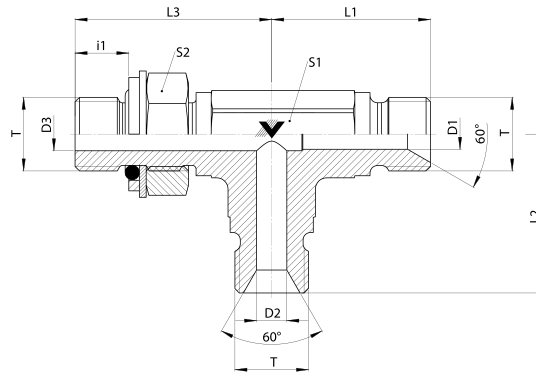
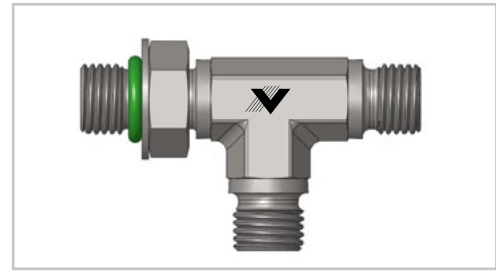
**WEE - BSPP - AGR (BSPP - BSPP)**

Dash	T1	T2	D1 mm	D2 mm	L1 mm	L2 mm	S1 mm	S2 mm	i1 mm	PN bar	Gewicht Weight g	Bezeichnung Name	Artikel-Nr. Article No.
-2-2	1/8-BSPP	1/8-BSPP	4	4	21	26	11	14	7	200	32	WEE AGR 1/8 - BSPP 1/8 90°	207030
-4-4	1/4-BSPP	1/4-BSPP	5	8	25,4	32	14	19	9	200	59	WEE AGR 1/4 - BSPP 1/4 90°	207031
-6-6	3/8-BSPP	3/8-BSPP	8	10	28,5	32,9	22	22	9	200	100	WEE AGR 3/8 - BSPP 3/8 90°	207022
-8-8	1/2-BSPP	1/2-BSPP	11	12	32,5	42	19	27	13	200	166	WEE AGR 1/2 - BSPP 1/2 90°	207032
-8-12	1/2-BSPP	3/4-BSPP	17	12	41,3	51,3	27	27	13	200	294	WEE AGR 3/4 - BSPP 1/2 90°	207023
-12-12	3/4-BSPP	3/4-BSPP	17	16	41,3	51,3	27	36	13	200	303	WEE AGR 3/4 - BSPP 3/4 90°	207033
-16-16	1-BSPP	1-BSPP	22	22	44,5	54,2	33	41	15	200	446	WEE AGR 1 - BSPP 1 90°	207034
-20-20	1.1/4-BSPP	1.1/4-BSPP	29	28	50,8	59	41	50	15	160	725	WEE AGR 1.1/4 - BSPP 1.1/4 90°	207035
-24-24	1.1/2-BSPP	1.1/2-BSPP	33	33	59	63	48	55	15	140	1026	WEE AGR 1.1/2 - BSPP 1.1/2 90°	207036

**LEE - AGR - AGR - BSPP (BSPP - BSPP - BSPP)**

- Einstellbare L-Verschraubung
- mit Kontermutter und Kammerring
- Gewinde: BSPP mit 60° Dichtkegel
- Abdichtung durch Viton O-Ring

- Adjustable L-Elbow Connector
- with Lock Nut and Retaining Ring
- Thread: BSPP with 60° Cone End
- Sealing by an O-ring Viton



**LEE - AGR - AGR - BSPP (BSPP - BSPP - BSPP)**

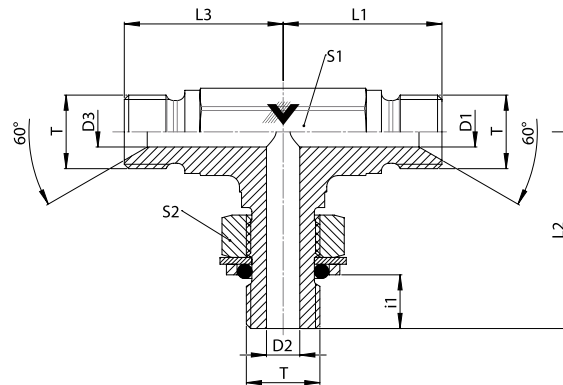
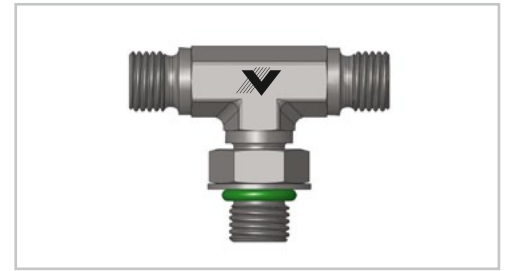
Dash	T	D1	D2	L1	L2	S1	S2	i1	PN	Gewicht Weight	Bezeichnung Name	Artikel-Nr. Article No.
		mm	mm	mm	mm	mm	mm	mm	bar	g		
-2	1/8-BSPP	4	4	26	21	11	14	16	200	40	LEE AGR 1/8 - AGR 1/8 - BSPP 1/8	207096
-4	1/4-BSPP	8	5	32	25,4	14	19	20	200	77	LEE AGR 1/4 - AGR 1/4 - BSPP 1/4	207097
-6	3/8-BSPP	10	8	32,9	28,5	19	22	20	200	129	LEE AGR 3/8 - AGR 3/8 - BSPP 3/8	207098
-8	1/2-BSPP	12	11	42	32,5	22	27	26	200	209	LEE AGR 1/2 - AGR 1/2 - BSPP 1/2	207099
-12	3/4-BSPP	16	17	50	41,3	27	36	26	200	370	LEE AGR 3/4 - AGR 3/4 - BSPP 3/4	207100
-16	1-BSPP	22	22	54,02	44,5	33	41	33	160	546	LEE AGR 1 - AGR 1 - BSPP 1	207101
-20	1.1/4-BSPP	28	29	59	50,8	41	50	33	160	875	LEE AGR 1.1/4 - AGR 1.1/4 - BSPP 1.1/4	207102
-24	1.1/2-BSPP	33	33	63	59	48	55	33	140	1271	LEE AGR 1.1/2 - AGR 1.1/2 - BSPP 1.1/2	207104

D2 = D3, L2 = L3

**TEE - AGR - BSPP - AGR (BSPP - BSPP - BSPP)**

- Einstellbare T-Verschraubung
- mit Kontermutter und Kammerring
- Gewinde: BSPP mit 60° Dichtkegel
- Abdichtung durch Viton O-Ring

- Adjustable T-Elbow Connector
- with Lock Nut and Retaining Ring
- Thread: BSPP with 60° Cone End
- Sealing by an O-ring Viton

**TEE - AGR - BSPP - AGR (BSPP - BSPP - BSPP)**

Dash	T	D1	D2	L1	L2	S1	S2	i1	PN	Gewicht Weight	Bezeichnung Name	Artikel-Nr. Article No.
		mm	mm	mm	mm	mm	mm	mm	bar	g		
-2	1/8-BSPP	4	4	21	26	11	14	16	200	40	TEE AGR 1/8 - BSPP 1/8 - AGR 1/8	207088
-4	1/4-BSPP	5	8	25,4	32	14	19	20	200	77	TEE AGR 1/4 - BSPP 1/4 - AGR 1/4	207089
-6	3/8-BSPP	8	10	28,5	32,9	19	22	20	200	129	TEE AGR 3/8 - BSPP 3/8 - AGR 3/8	207090
-8	1/2-BSPP	11	12	32,5	42	22	27	26	200	209	TEE AGR 1/2 - BSPP 1/2 - AGR 1/2	207091
-12	3/4-BSPP	17	16	41,3	50	27	36	26	200	370	TEE AGR 3/4 - BSPP 3/4 - AGR 3/4	207092
-16	1-BSPP	22	22	44,5	54,02	33	41	33	200	546	TEE AGR 1 - BSPP 1 - AGR 1	207093
-20	1.1/4-BSPP	29	28	50,8	59	41	50	33	160	875	TEE AGR 1.1/4 - BSPP 1.1/4 - AGR 1.1/4	207094
-24	1.1/2-BSPP	33	33	59	63	48	55	33	140	1271	TEE AGR 1.1/2 - BSPP 1.1/2 - AGR 1.1/2	207095

D1 = D3, L1 = L3

**Für Ihre Notizen:**  
**For your notes:**



**Für Ihre Notizen:**  
**For your notes:**

**Für Ihre Notizen:**  
**For your notes:**

## Index Index

Bezeichnung Name	Kapitel Chapter	Seite Page
AGN - AGN (NPT - NPT)	Adapter / Adapter	25
AGN - NPT-f - 90° (NPT - NPT-f 90)	Adapter / Adapter	37
AGN - NPT-f (NPT - NPT-f)	Adapter / Adapter	26
AGR - AGM (BSPP - Metric)	Adapter / Adapter	24
AGR - AGN - 90° (BSPP - NPT 90)	Adapter / Adapter	36
AGR - AGN (BSPP - NPT)	Adapter / Adapter	23
AGR - AGR - 90° (BSPP - BSPP)	Adapter / Adapter	35
AGR - AGR (BSPP - BSPP)	Adapter / Adapter	15
AGR - BSPP-f (BSPP - BSPP-f)	Adapter / Adapter	17
AGR - BSPT - 90° (BSPP - BSPT 90)	Adapter / Adapter	38
AGR - BSPT (BSPP - BSPT)	Adapter / Adapter	16
AGS (BSPP Bulkhead)	Adapter / Adapter	29
BSPP-f - BSPP-f - 90° (BSPP-f - BSPP-f 90)	Adapter / Adapter	45
BSPT - BSPT - 90° (BSPT - BSPT 90)	Adapter / Adapter	43
BSPT - BSPT (BSPT - BSPT)	Adapter / Adapter	27
BSPT - BSPT-f - 90° (BSPT - BSPT-f 90)	Adapter / Adapter	44
BSPT - BSPT-f (BSPT - BSPT-f)	Adapter / Adapter	28
DKR - AGN - 90° (BSPP-f - NPT)	Adapter / Adapter	41
DKR - AGN (BSPP-f - NPT)	Adapter / Adapter	32
DKR - AGR - 90° (BSPP-f - BSPP)	Adapter / Adapter	40
DKR - AGR (BSPP-f - BSPP)	Adapter / Adapter	31
DKR - BSPT - 90° (BSPP-f - BSPT 90)	Adapter / Adapter	42
DKR - BSPT (BSPP-f - BSPT)	Adapter / Adapter	33
DKR - DKR - 90° (BSPP-f - BSPP-f 90)	Adapter / Adapter	39
DKR - DKR (BSPP-f - BSPP-f)	Adapter / Adapter	30
KAGR (BSPP)	Adapter / Adapter	34
LAGR - AGR - DKR (BSPP - BSPP - BSPP-f)	Adapter / Adapter	47
LBSPT - BSPT - DKR (BSPT - BSPT - BSPP-f)	Adapter / Adapter	54
LEE - AGR - AGR - BSPP (BSPP - BSPP - BSPP)	Adapter / Adapter	72
NPT-f - NPT-f - 90° (NPT-f - NPT-f 90)	Adapter / Adapter	46
RI	Adapter / Adapter	18
RI - BSPP - NPT-f	Adapter / Adapter	22
RI - WD	Adapter / Adapter	20
SKKA - BSPP-f (BSPP-f)	Adapter / Adapter	66
SKKA - NPT-f (NPT-f)	Adapter / Adapter	67
SKMU - BSPP-f (BSPP-f)	Adapter / Adapter	68
SKMU - BSPT-f (BSPT-f)	Adapter / Adapter	69
SKMU - NPT-f (NPT-f)	Adapter / Adapter	70
TAGN (NPT)	Adapter / Adapter	50
TAGR (BSPP)	Adapter / Adapter	48
TAGR - DKR - AGR (BSPP - BSPP-f - BSPP)	Adapter / Adapter	53
TBSPP-f (BSPP-f)	Adapter / Adapter	55
TBSPT (BSPT)	Adapter / Adapter	51
TBSPT-f (BSPT-f)	Adapter / Adapter	52
TDKR (BSPP-f)	Adapter / Adapter	49
TEE - AGR - BSPP - AGR (BSPP - BSPP - BSPP)	Adapter / Adapter	73
TNPT-f (NPT-f)	Adapter / Adapter	56
VSCH - 910	Adapter / Adapter	61
VSCH - AGN (NPT)	Adapter / Adapter	64
VSCH - AGR (BSPP)	Adapter / Adapter	62
VSCH - BSPT (BSPT)	Adapter / Adapter	63
VSCH - M	Adapter / Adapter	58
VSCH - M - WD	Adapter / Adapter	60
VSCH - R	Adapter / Adapter	57
VSCH - R - WD	Adapter / Adapter	59
VSTO - DKR (BSPP-f)	Adapter / Adapter	65
WEE - BSPP - AGR (BSPP - BSPP)	Adapter / Adapter	71

**Volz Gruppe GmbH**

Gartenstraße 6  
78586 Deilingen (Germany)

**T** +49 7426 939-550

**F** +49 7426 939-555

[www.volz.de](http://www.volz.de) | [info@volz.de](mailto:info@volz.de)

# Verschraubungen

## Connectors

Adapter  
**Adapter**

**Schlaucharmaturen**  
Hose Fittings



**Australia**

Volz Australia Pty. Ltd.  
Albury  
**T** +61 2 6023 6433  
**F** +61 2 6023 6431

Perth

**T** +61 8 9418-7239  
**F** +61 8 9418-4137

**China**

Volz China Representative Office Shanghai  
**T** +86 21 58358161  
**F** +86 21 58352732

**Russia**

Volz RUS LLC  
Sankt Petersburg  
**T** +7 812 309-7555  
**F** +7 812 309-7555

**Singapore**

Volz Asia Pte. Ltd.  
Singapore  
**T** +65 9321 8198  
**F** +65 6862 4595

**Turkey**

Volz Hidrolik Pnömatik  
Müh. Ltd. Sti.  
Pendik-Dörtüyl  
Istanbul  
**T** +90 212 4385212  
**F** +90 212 4385214

**Ukraine**

Volz Ukraine LLC  
Sumy  
**T** +38 0542 663891  
**F** +38 0542 663892

**USA**

Volz USA Inc.  
Houston  
**T** +1 281 605 0015